

# gorenje

DALJINSKI UPRAVLJALNIK - NAVODILA ZA UPORABO

SLO

DIAĽKOVÝ OVLÁDAČ – NÁVOD NA OBSLUHU

SK

DALJINSKI UPRAVLJAČ – UPUTE ZA UPORABU

HR

ДАЉИНСКИ УПРАВЉАЧ – УПУТСТВО ЗА УПОТРЕБУ

SR

DALJINSKI UPRAVLJAČ – UPUTE ZA UPORABU

BIH

ДАЉИНСКИ УПРАВЉАЧ – УПУТСТВО ЗА УПОТРЕБУ

MK

DALJINSKI UPRAVLJAČ – UPUTE ZA UPORABU

MNE

TELECOMANDA – MANUAL DE UTILIZARE

RO

---

SLOVENŠČINA  
RG36

**NAVODILA ZA UPORABO**

**DALJINSKI UPRAVLJALNIK**

- Pred prvo uporabo najprej skrbno preberite ta navodila za uporabo.
- Navodila shranite za kasnejšo uporabo.

---

## **Kazalo**

Tehnične karakteristike daljinskega upravljalnika .....	3
Karakteristike delovanja .....	3
Opis tipk daljinskega upravljalnika .....	4
Prikaz na zaslonu .....	6
Uporaba daljinskega upravljalnika .....	7

## Uporaba daljinskega upravljalnika

Uporabljajte daljinski upravljalnik v razdalji 8 m od notranje enote obrnjen proti sprejemniku. Sprejem notranje enote je potrjen s piskom.

### ▲ POZOR!

- V primeru preprek med notranjo enoto in daljinskim upravljalnikom klimatska naprava ne bo delovala.
- Preprečite razlitje tekočin po daljinskem upravljalniku.
- Daljinskega upravljalnika ne izpostavljajte direktni sončni toploti ali toploti.
- Direktna izpostavljenost IR sprejemnika notranje enote sončni svetlobi lahko privede do nepravilnega delovanja klimatske naprave. Uporabite zavese.
- V primeru, da druge naprave reagirajo na daljinski upravljalnik premaknite druge naprave oziroma se posvetujte z lokalnim prodajalcem oziroma serviserjem.
- V primeru nedelovanja daljinskega upravljalnika preverite izrabljenost baterij.

## Tehnične karakteristika daljinskega upravljalnika

Model	RG36F/BG(C)EF, RG36F1/BG(C)EF
Nazivna napetost	3,0 V /alkalne suhe baterije AAA,LR03 x 2)
Najnižja napetost izhodnega signala CPU	2,0 V
Razdalja prenosa	8 m (pri 3,0 V napetosti = 11 m)
Območje temperature okolice	-5°C ÷ 60 °C

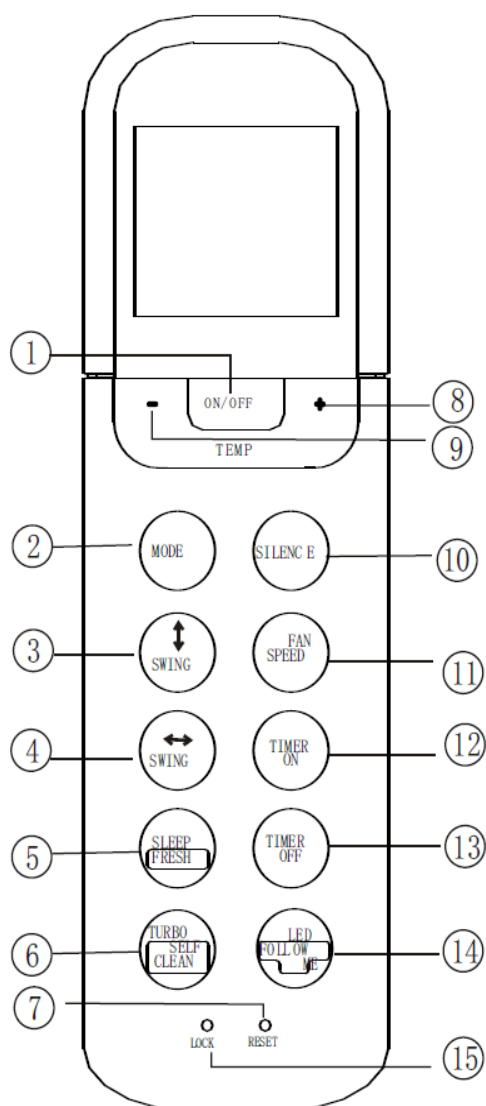
## Funkcije daljinskega upravljalnika

1. Način delovanja: AVTOMATSKO, HLAJENJE, RAZVLAŽEVANJE, OGREVANJE (AUTO, COOL, DRY, HEAT) (modeli samo za ohlajanje nimajo funkcije ogrevanja) in VENTILATOR (FAN).
2. Funkcija nastavitve časovnega programa: 24 ur.
3. Območje nastavitve notranje temperature: 17°C - 30 °C.

### ▲ OPOMBA

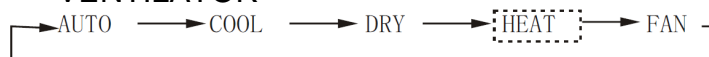
- Oblika gumbov na daljinskem upravljalniku se lahko razlikuje od gumbov na daljinskem upravljalniku, ki ste ga kupili.
- Vse funkcije opisane v nadaljevanju delujejo v odvisnosti od notranje enote. V primeru, da notranja enota funkcij ne podpira, funkcije ne bodo delovale.

## Opis tipk daljinskega upravljalnika



1. Tipka VKLOP/IZKLOP (ON/OFF): Ob pritisku na to tipko vklopite klimatsko napravo. Ob ponovnem pritisku klimatsko napravo izklopite.

2. Tipka za izbiro NAČINA DELOVANJA (MODE): Vsakič, ko pritisnete to tipko, se način delovanja premakne v smer puščice: AVTOMATSKO → HLAJENJE → RAZVLAŽEVANJE → OGREVANJE → VENTILATOR



3. Tipka HORIZONTALNO NIHANJE LOPUTE (SWING): Uporablja se za vklop horizontalnega premikanja naklona loput ali za nastavitev zelenega kota loput. Vsak pritisk tipke pomeni spremembo kota lopute za 6°. Če tipko držite pritisnjeno več kot 2 sekundi, se aktivira avtomatsko pomikanje horizontalne lopute gor in dol.

4. Tipka VERTIKALNO NIHANJE LOPUTE (SWING): Uporablja se za vklop vertikalnega premikanja kota loput ali za nastavitev zelenega kota loput. Vsak pritisk tipke pomeni spremembo kota lopute za 6°. Če tipko držite pritisnjeno več kot 2 sekundi, se

aktivir pomikanje horizontalne lopute gor in dol.

5. Tipka NOČNI REŽIM / FRESH (SLEEP / FRESH opcijsko): Ob pritisku na to tipko se vključi / izključi NOČNI REŽIM. Ob daljšem pritisku (2 sekundi) na to tipko se vključi / izključi FRESH.

6. Tipka TURBO / SAMOČISTILNI NAČIN: Ob pritisku na to tipko se vključi / izključi TURBO funkcija. Ob daljšem pritisku (2 sekundi) na to tipko se vključi / izključi SAMOČISTILNI NAČIN.

7. Tipka PONAŠTAVITEV (RESET): Ob pritisku na to poglobljeno tipko so vse trenutne nastavitve preklicane. Klimatska naprava in daljinski upravljalnik se nastavita na začetne nastavitve.

8. Tipka GOR (▲ / +): To tipko pritisnite za zvišanje nastavitve notranje temperature ali za povišanje števila ur v časovnem programu.

---

9. Tipka DOL (▼ / -): To tipko pritisnite za znižanje nastavitve notranje temperature ali za zmanjšanje števila ur v časovnem programu.

10. TIHO DELOVANJE / ZAŠČITA PRED ZAMRZNITVIJO (SILENCE / FP)  
(za model RG36F/BG(C)EF):

- Ob kratkem pritisku na to tipko se vključi / izključi tiho delovanje. Ventilator notranje enote bo deloval z najnižjo hitrostjo.
- V načinu delovanja OGREVANJE (HEAT) in ob daljšem pritisku na tipko (2 sekundi) se aktivira ZAŠČITA PRED ZAMRZNITVIJO (FP). Klimatska naprava bo vzdrževala notranjo temperaturo prostora 8°C. Na zaslonu notranje enote klimatske naprave se izpisuje FP. V primeru pritiska tipk ON/OFF, SLEEP, FP, MODE, FAN SPEED, UP, DOWN se ZAŠČITA PRED ZAMRZNITVIJO (FP) izključi.

11. Tipka HITROST VENTILATORJA (FAN SPEED): S to tipko izbirate hitrost ventilatorja v štirih korakih – AVTOMATSKA, NIZKA, SREDNJA in VISOKA (AUTO, LOW, MED in HIGH). Ob vsakem pritisku se hitrost ventilatorja spremeni.

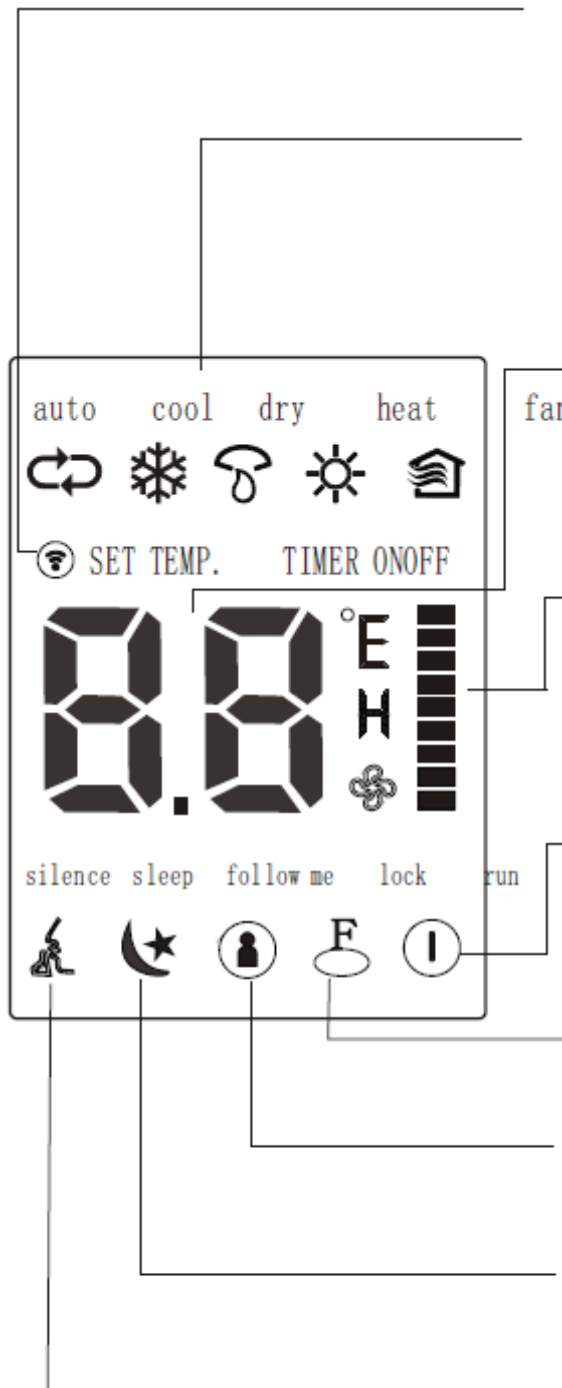
12. Tipka ČASOVNI PROGRAM VKLOP (TIMER ON): Ob pritisku na to tipko aktivirate zaporedje avtomatskega vklopa. Ob vsakem pritisku se nastavev avtomatskega vklopa poveča za 30 minut. Če nastavljen čas kaže 10:00 se ob vsakem pritisku nastavev avtomatskega vklopa poveča za 60 minut. Za preklic programa avtomatskega vklopa enostavno nastavite čas vklopa na 0:00.

13. Tipka ČASOVNI PROGRAM IZKLOP (TIMER OFF): Ob pritisku na to tipko aktivirate zaporedje avtomatskega izklopa. Ob vsakem pritisku se nastavev avtomatskega izklopa poveča za 30 minut. Če nastavljen čas kaže 10:00 se ob vsakem pritisku nastavev avtomatskega izklopa poveča za 60 minut. Za preklic programa avtomatskega izklopa enostavno nastavite čas izklopa na 0:00.

14. Tipka LED / FOLLOW ME: Ob pritisku na to tipko se vključi / izključi prikaz na zaslonu notranje enote. Ob daljšem pritisku (2 sekundi) na to tipko se vključi / izključi funkcija FOLLOW ME.

15. Tipka BLOKADA (LOCK): Ob pritisku na poglobljeno tipko BLOKADA (LOCK) so vse trenutne funkcije blokirane in daljinski upravljalnik ne sprejme nobenega ukaza, razen BLOKADE. Ob ponovnem pritisku se način BLOKADA prekliče.

## Prikaz na zaslonu



Prikaz PRENOSA: Pokazatelj enkrat utripne med prenosom signalov iz daljinskega upravljalnika v notranjo enoto.

Prikaz načina delovanja:  
AVTOMATSKO → HLAJENJE →  
RAZVLAŽEVANJE → OGREVANJE.

Prikaz temperature / Časovnega programa:  
To področje prikazuje nastavljeno temperaturo in v načinu ČASOVNI PROGRAM (TIMER) prikazuje nastavev vklopa/izklopa ČASOVNEGA PROGRAMA.

Prikaz hitrosti ventilatorja. Prikazuje tri hitrosti ventilatorja.

Prikaz delovanja klimatske naprave.

Prikaz blokade: Simbol je prikaza, ko je aktivirana blokada (LOCK).

Prikaz delovanja funkcije FOLLOW ME.

Prikaz delovanja NOČNEGA REŽIMA (SLEEP).

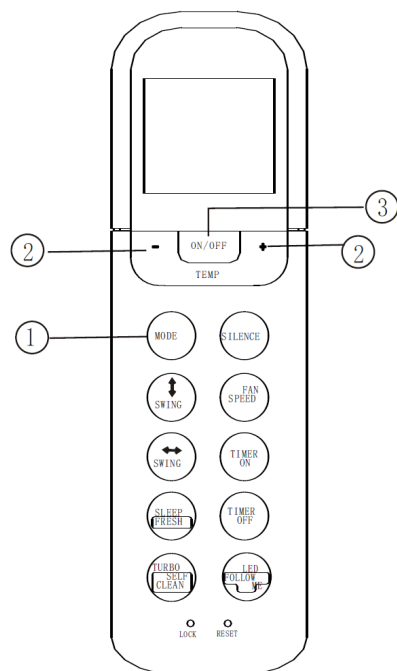
Prikaz TIHEGA DELOVANJA (SILENCE).

Slika 2

### **▲ OPOMBA**

Vsi znaki, prikazani na sliki 2, so uporabljeni le v namene nazorne predstavitve. Med dejanskim delovanjem so na zaslonu prikazani le odgovarjajoči znaki funkcij.

## Kako uporabljati tipke



Slika 3

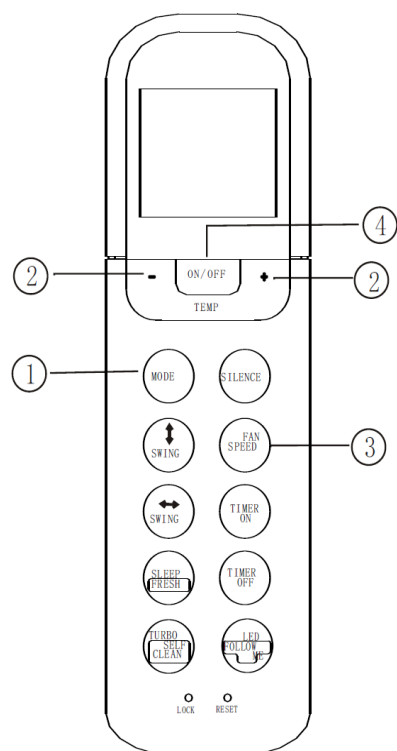
### NAČIN DELOVANJA AVTOMATSKO

Prepričajte se, da je naprava priključena na napajanje. Simbol za prikaz delovanja klimatske naprave začne utripati.

1. Pritisnite tipko NAČIN DELOVANJA in izberite AUTO.
2. Pritisnite tipki GOR / DOL (+ / -), da nastavite želeno temperaturo med 17°C in 30°C.
3. Pritisnite tipko VKLOP / IZKLOP (ON/OFF), da zaženete klimatsko napravo.

#### ⚠ OPOMBA

1. V avtomatskem načinu delovanja (AUTO) lahko klimatska naprava logično izbere način HLAJENJE, VENTILATOR in OGREVANJE (COOL, FAN in HEAT) z zaznavanjem razlike med dejansko sobno temperaturo in temperaturo, nastavljeno na daljinskem upravljalniku.



Slika 4

### NAČIN DELOVANJA HLAJENJE / OGREVANJE / HITROST VENTILATORJA

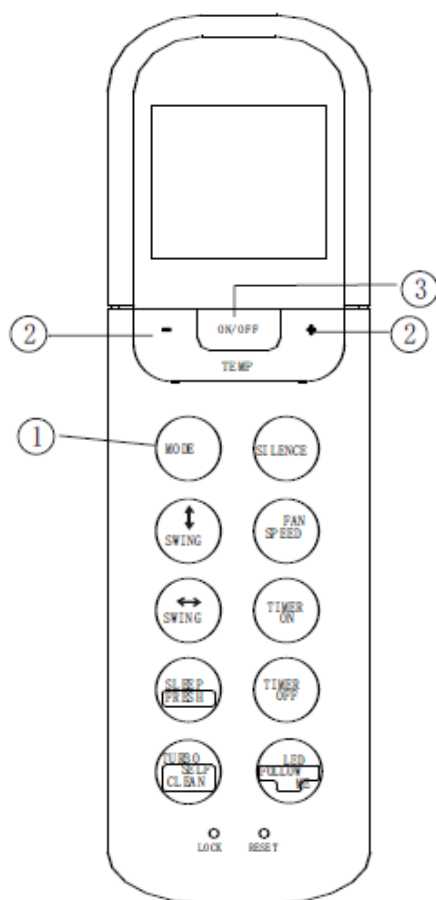
Prepričajte se, da je naprava priključena na napajanje.

1. Pritisnite tipko NAČIN DELOVANJA in izberite HLAJENJE (COOL), OGREVANJE (HEAT), HITROST VENTILATORJA (FAN SPEED).
2. Pritisnite tipki GOR / DOL (+ / -), da nastavite želeno temperaturo med 17°C in 30°C.
3. Pritisnite tipko HITROST VENTILATORJA (FAN SPEED) in izberite hitrost ventilatorja izmed 4 možnih nastavitvev (Auto, Low, Med, High)
4. Pritisnite tipko VKLOP / IZKLOP (ON/OFF), da zaženete klimatsko napravo.

#### ⚠ OPOMBA

V načinu delovanja HITROST VENTILATORJA (FAN SPEED) nastavljena temperatura ni prikazana na daljinskem upravljalniku. Prav tako ni možno kontrolirati sobne temperature. V tem primeru se lahko izvedejo samo koraki 1, 3 in 4.





Slika 5

## NAČIN DELOVANJA RAZVLAŽEVANJE

Prepričajte se, da je naprava priključena na napajanje. Simbol za prikaz delovanja klimatske naprave začne utripati.

1. Pritisnite tipko NAČIN DELOVANJA in izberite DRY.
2. Pritisnite tipki GOR / DOL (+ / -), da nastavite želeno temperaturo med 17°C in 30°C.
3. Pritisnite tipko VKLOP / IZKLOP (ON/OFF), da zaženete klimatsko napravo.

### ⚠ OPOMBA

V načinu delovanja RAZVLAŽEVANJE (DRY) ni možno nastaviti hitrosti ventilatorja. Hitrost se kontrolira avtomatsko.

## NASTAVITEV SMERI IZPIHA ZRAKA

Uporabite tipki za horizontalni oziroma vertikalni pomik loput za usmerjanje izpiha zraka (SWING).

1. Ob pritisku tipke za pomik horizontalnih loput za usmerjanje zraka se pozicija lopute spremeni za 6°. Če pritiskate tipko dlje kot 2 sekundi, se začne loputa avtomatsko pomikati gor in dol.
2. Ob pritisku tipke za pomik vertikalnih loput za usmerjanje zraka se pozicija lopute spremeni za 6°. Če pritiskate tipko dlje kot 2 sekundi, se začne loputa avtomatsko pomikati levo in desno.

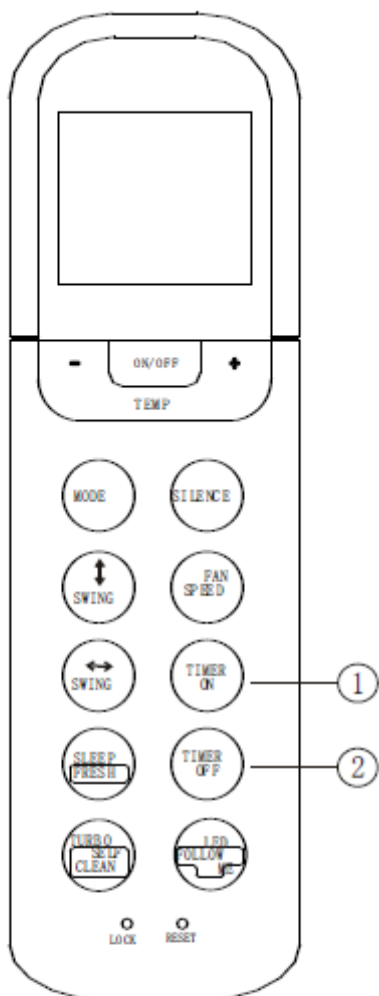
### ⚠ OPOMBA

V primeru, da nastavljena pozicija loput za usmerjanje zraka negativno vpliva na delovanje klimatske naprave, se lopute avtomatsko premaknejo.

## NAČIN DELOVANJA ČASOVNI PROGRAM

Pritisnite tipko TIMER ON za nastavitve časa avtomatskega vklopa klimatske naprave.

1. Pritisnite tipko TIMER ON. Na daljinskem upravljalniku se prikaže ikona TIMER ON, na prikazovalniku se prikaže zadnji nastavljeni čas avtomatskega vklopa in znak 'h'. Sedaj lahko ponastavite čas avtomatskega vklopa.
2. Ponovno pritisnite tipko TIMER ON in nastavite želeni čas avtomatskega vklopa. Z vsakim pritiskom tipke se čas poveča za 30 minut (skupni čas nastavitve med 0 in 10 ur) oziroma za 1 uro (skupni čas nastavitve med 10 in 24 ur).
3. Po nastavitvi časa avtomatskega vklopa naprave je 1 sekunda zakasnitve pred prenosom signala notranji enoti. 2 sekundi po končanem prenosu signala se na zaslonu daljinskega upravljalnika pojavi znak 'h'. Nato se na zaslonu pojavi nastavljena temperatura.



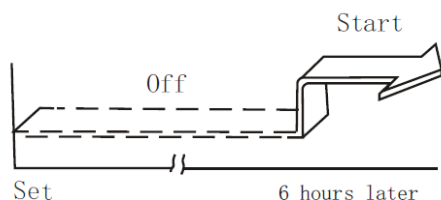
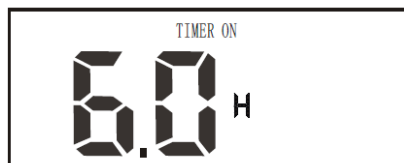
Slika 6

Pritisnite tipko TIMER OFF za nastavitve časa avtomatskega izklopa klimatske naprave.

1. Pritisnite tipko TIMER OFF. Na daljinskem upravljalniku se prikaže ikona TIMER OFF, na prikazovalniku se prikaže zadnji nastavljeni čas avtomatskega izklopa in znak 'h'. Sedaj lahko ponastavite čas avtomatskega izklopa.
2. Ponovno pritisnite tipko TIMER OFF in nastavite želeni čas avtomatskega izklopa. Z vsakim pritiskom tipke se čas poveča za 30 minut (skupni čas nastavitve med 0 in 10 ur) oziroma za 1 uro (skupni čas nastavitve med 10 in 24 ur).
3. Po nastavitvi časa avtomatskega izklopa naprave je 1 sekunda zakasnitve pred prenosom signala notranji enoti. 2 sekundi po končanem prenosu signala se na zaslonu daljinskega upravljalnika pojavi znak 'h'. Nato se na zaslonu pojavi nastavljena temperatura.

### ▲ OPOMBA

Nastavitve avtomatskega vklop / izklopa so omejena na: 0.5, 1, 1.5, 2, 2.5, 3, 3.5, 4, 4.5, 5, 5.5, 6, 6.5, 7, 7.5, 8, 8.5, 9, 9.5, 10, 11, 12, 13, 14, 15, 16, 17, 18, 19, 20, 21, 22, 23 in 24 ur.



Slika 7

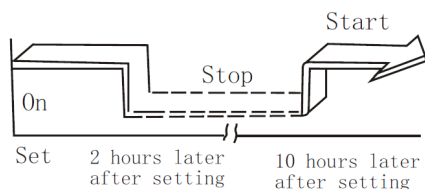
### Primer nastavitve časovnega programa VKLOP

Način delovanja ČASOVNI PROGRAM VKLOP (TIMER ON) je uporaben v primeru, da želite vključiti klimatsko napravo, preden se vrnete domov. Klimatska naprava se bo avtomatsko vključila in pričela z delovanjem po preteku nastavljenega časa.

#### Primer:

Klimatsko napravo želite vključiti čez 6 ur.

1. Pritisnite tipko TIMER ON. Na daljinskem upravljalniku se prikaže ikona TIMER ON, na prikazovalniku se prikaže zadnji nastavljeni čas avtomatskega vklopa in znak 'h'.
2. Ponovno pritisnite tipko TIMER ON in nastavite '6:0h' na zaslonu daljinskega upravljalnika.
3. Po 3 sekundah se na zaslonu daljinskega upravljalnika prikaže nastavljena temperatura. Ikona TIMER ON ostane vidna, funkcija je vključena.



Slika 8

### Primer nastavitve časovnega programa VKLOP in IZKLOP

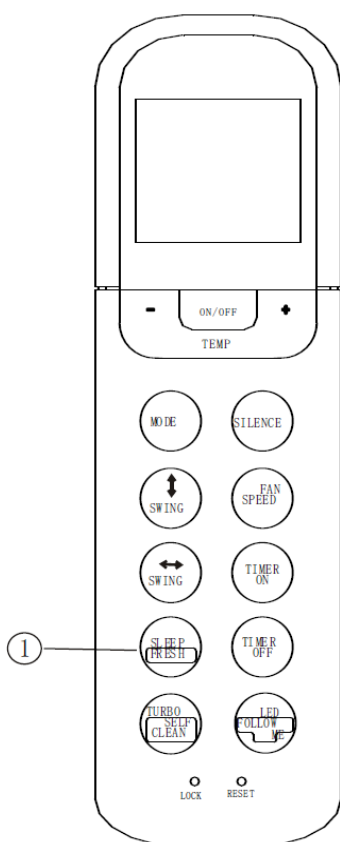
#### Primer:

Klimatsko napravo želite izključiti čez 2 uri in jo ponovno vključiti čez 10 ur.

1. Pritisnite tipko TIMER OFF.
2. Ponovno pritisnite tipko TIMER OFF in nastavite '2:0h'.
3. Pritisnite tipko TIMER ON.
4. Ponovno pritisnite tipko TIMER ON in nastavite '10:0h'.
5. Po 3 sekundah se na zaslonu daljinskega upravljalnika prikaže nastavljena temperatura. Ikona TIMER ON OFF ostane vidna, funkcija je vključena.

**▲ OPOMBA**

Nastavitveni čas je relativni čas. To pomeni, da nastavljen čas temelji na zakasnitvi dejanskega časa.



Slika 9

### NOČNI REŽIM / FRESH (SLEEP / FRESH opcijsko):

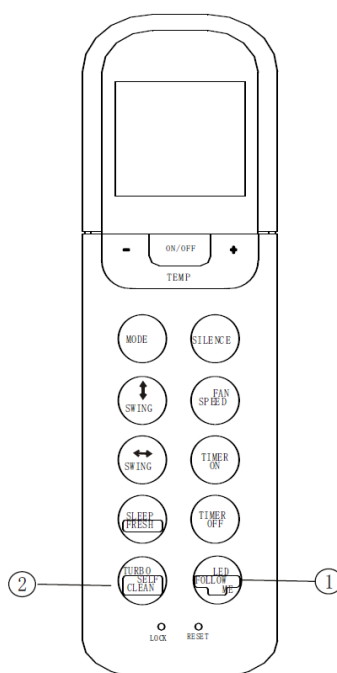
Pritisk tipke za manj kot 2 sekundi bo vključil NOČNI REŽIM. Daljši pritisk te tipke vključi FRESH REŽIM.

1. V primeru delovanja v nočnem režimu enota prvi dve uri avtomatsko poviša nastavljeno sobno temperaturo vsako uro za 1°C, nato to sobno temperaturo vzdržuje naslednjih 5 ur. Po pretečenih 7 urah se enota avtomatsko izkluči.

#### **OPOMBA**

Nočni režim je na voljo samo v načinih delovanja AVTOMATSKO, HLAJENJE, OGREVANJE

2. V primeru delovanja funkcije FRESH se vključi ionizator / plazemski zbiralnik prahu (odvisno od modela), kateri pripomore pri odstranjevanju nečistoč iz zraka.



Slika 10

### LED / FOLLOW ME (opcijsko)

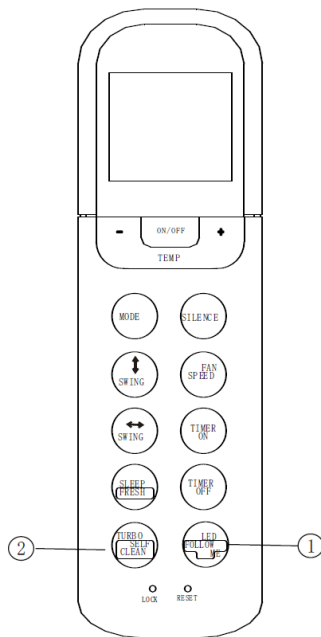
Pritisk tipke za manj kot 2 sekundi bo vključil LED funkcijo. Daljši pritisk te tipke vključi FOLLOW ME funkcijo.

Ko je aktivirana FOLLOW ME funkcija daljinski upravljalnik prikazuje dejansko temperaturo na lokaciji daljinskega upravljalnika. Informacija o dejanski temperaturi bo poslana notranji enoti vsake 3 minute do naslednjega pritiska tipke FOLLOW ME.

#### **OPOMBA**

FOLLOW ME funkcija ni na voljo v načinu delovanja RAZVLAŽEVANJE in VENTILATOR.

Sprememba načina delovanja ali izklop klimatske naprave izključita funkcijo FOLLOW ME.



## TURBO / SELF CLEAN

Pritisk tipke za manj kot 2 sekundi bo vključil TURBO funkcijo. Daljši pritisk te tipke vključi SELF CLEAN funkcijo.

1. Funkcija TURBO omogoča doseganje nastavljene temperature v najkrajšem možnem času
2. V primeru delovanja funkcije SELF CLEAN klimatska naprava avtomatsko očisti in osuši uparjalnik.

## 🔑 Vstavitev/zamenjava baterij

V daljinskem upravljalniku sta dve suhi alkalni bateriji AAA(LR03x2).

1. Pritisnite pokrov ležišča baterij, ga odstranite in vstavite bateriji v skladu z oznakami (+ in -) na daljinskem upravljalniku in namestite pokrov.
2. Stari bateriji zamenjajte na enak način, kot vstavite novi.

### ⚠️ OPOMBE

1. Ko menjate bateriji, ne uporabite starih ali različnih tipov baterij, ker lahko to vpliva na delovanje daljinskega upravljalnika.
2. Če daljinskega upravljalnika ne nameravate uporabljati dalj časa, bateriji odstranite. V nasprotnem primeru lahko puščanje baterij poškoduje upravljalnik.
3. Povprečna življenjska doba baterij je približno 6 mesecev pri normalni uporabi.
4. Bateriji zamenjajte, ko ne slišite več odzivnega signala iz notranje enote ali če lučka pokazatelja prenosa ne sveti.
5. Iztrošene baterije odložite v za to namenjen zabojnik za odpadke.

### ⚠️ OPOZORILO

1. Preverite, da ni nobenih ovir med daljinskim upravljalnikom in sprejemnikom na notranji enoti. V nasprotnem primeru klimatska naprava ne deluje.
2. Daljinski upravljalnik zavarujte pred tekočinami.
3. Daljinski upravljalnik zaščitite pred visoko temperaturo in ga ne izpostavljajte sevanju.
4. Daljinskega upravljalnika ne izpostavljajte neposrednim sončnim žarkom, ker lahko le-ti vplivajo na njegovo delovanje.
5. Daljinskega upravljalnika ne hranite v bližini elektromagnetnega sevanja, ki ga

oddajajo drugi gospodinjski aparati.

---

SLOVENČINA  
RG36

**NÁVOD NA OBSLUHU**  
**DIAL'KOVÝ OVLÁDAČ**

- Prečítajte si, prosím tento návod na obsluhu pred použitím.
- Uschovajte tento návod na obsluhu na bezpečné miesto pre budúce použitie.

---

## Obsah

Technické údaje diaľkového ovládača .....	3
Prevádzkové funkcie .....	3
Funkcie tlačidiel diaľkového ovládača .....	4
Kontrolky na displeji .....	6
Obsluha diaľkového ovládača .....	7



## Obsluha diaľkového ovládača

Použite tento diaľkový ovládač vo vzdialenosti do 8 m od spotrebiča, mierte ho na prijímač. Príjem potvrdí pípnutie.

### **▲ UPOZORNENIE!**

- Klimatizačné zariadenie nebude fungovať, ak budú záclony, dvere, alebo iné predmety blokovať signál z diaľkového ovládača do vnútornej jednotky.
- Dávajte pozor, aby sa do diaľkového ovládača nedostala žiadna voda. Nevystavujte diaľkový ovládač priamemu slnečnému žiareniu, alebo teplu.
- Ak je infračervený prijímač signálu na vnútornej jednotke vystavený priamemu slnečnému žiareniu, klimatizačná jednotka nemusí fungovať správne. Zabráňte prístupu slnečného žiarenia na prijímač.
- Ak iné elektrické spotrebiče reagujú na diaľkový ovládač, poraďte sa s miestnym predajcom.

## **Technické údaje diaľkového ovládača**

Model	RG36F/BG(C)EF, RG36F1/BG(C)EF
Menovité napätie	3,0 V / Alkalické suché batérie AAA,LR03 x 2)
Najnižšie napätie CPU vysielača signálu	2,0 V
Dostupná vzdialenosť	8 m (pri napätí 3,0 V = 11 m)
Prevádzkové prostredie	-5°C ÷ 60 °C

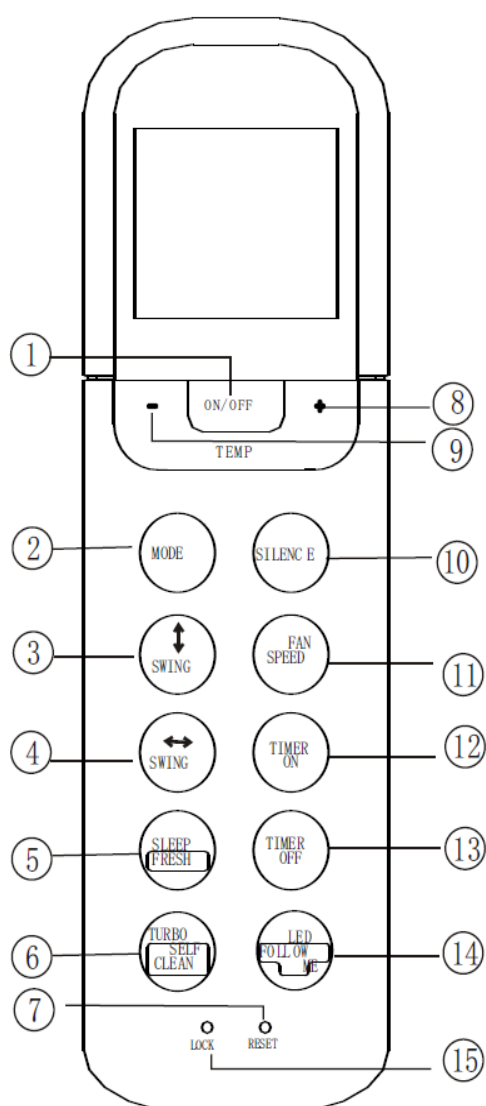
## **Prevádzkové funkcie**

1. Prevádzkový režim: AUTO (automatický), COOL (chladenie), DRY (sušenie), HEAT (kúrenie) (iba modely bez chladenia) a FAN (ventilátor) .
2. Nastavenie funkcie časovača do 24 hodín.
3. Rozsah nastavenia teploty vo vnútri: 17 C~30 C.
4. Plne funkčný LCD (Liquid Crystal Display – displej s tekutými kryštálmi)

### **▲ POZNÁMKA**

- Vzhľad tlačidiel sa môže mierne líšiť od tlačidiel na spotrebiči, ktorý ste zakúpili v závislosti od jednotlivých modelov.
- Ak vnútorná jednotka nepodporuje určitú funkciu, potom ju vaše zariadenie nemôže vykonať.

## Funkcie tlačidiel diaľkového ovládača

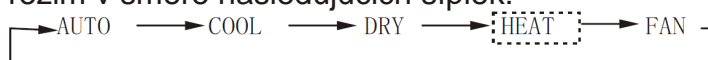


### 1. Tlačidlo ON/OFF (hlavný vypínač):

Stlačením tohto tlačidla spustíte prevádzku, opätovným stlačením zastavíte prevádzku.

### 2. Tlačidlo voľby režimu (MODE):

Každým stlačením tlačidla sa mení prevádzkový režim v smere nasledujúcich šípiek:



### 3. Tlačidlo horizontálneho pohybu:

Používa sa na zastavenie alebo spustenie horizontálneho pohybu žalúzií a nastavenie požadovaného smerovania vzduchu nahor / nadol. Žalúzie zmenia uhol o 6° pri každom stlačení. Ak podržíte tlačidlo dlhšie ako 2 sekundy, aktivuje sa funkcia horizontálneho pohybu.

### 4. Tlačidlo vertikálneho pohybu:

Používa sa na zastavenie alebo spustenie vertikálneho pohybu žalúzií a nastavenie požadovaného smerovania vzduchu doľava / doprava. Žalúzie zmenia uhol o 6° pri každom stlačení. Ak podržíte tlačidlo dlhšie ako 2 sekundy, aktivuje sa funkcia vertikálneho pohybu.

### 5. Voliteľné tlačidlo SLEEP / FRESH:

Aktivuje / deaktivuje funkciu SLEEP (spánok). Ak tlačidlo podržíte dlhšie ako 2 sekundy, aktivuje sa funkcia FRESH (čerstvý vzduch). Ďalším podržaním tlačidla na 2 sekundy sa funkcia FRESH deaktivuje.

### 6. Tlačidlo TURBO / SELF CLEAN:

Aktivuje / deaktivuje funkciu TURBO (zvýšenie výkonu). Ak podržíte tlačidlo dlhšie ako 2 sekundy, aktivuje sa funkcia SELF CLEAN (samočistenie). Ďalším podržaním tlačidla na 2 sekundy sa funkcia deaktivuje.

### 7. Tlačidlo RESET (vynulovanie):

Stlačením zapusteného tlačidla RESET zrušíte všetky aktuálne nastavenia a ovládanie sa vráti na východzie hodnoty.

### 8. Tlačidlo nahor (▲ / +):

Stlačením tlačidla zvýšite vnútornú teplotu, alebo zvýšite hodinu pri nastavení časovača.

### 9. Tlačidlo nadol (▼ / -):

Stlačením tlačidla znížite vnútornú teplotu, alebo znížite hodinu pri nastavení časovača.

### 10. Tlačidlo SILENCE / FP (pre model RG36F/BG(C)EF):

- Keď aktivujete funkcie SILENCE (ticho), vnútorná jednotka bude vytvárať jemný vánok, čo zníži hluk na najnižšiu úroveň a vytvorí tiché a príjemné prostredie.

- 
- Keď stlačíte toto tlačidlo na dlhšie ako 2 sekundy počas kúrenia, aktivuje sa funkcia FP. Zariadenie bude pracovať pri nastavenej teplote 8 °C. Displej vnútornej jednotky zobrazí „FP“. Keď stlačíte tlačidlo ON/OFF, SLEEP, FP, MODE, FAN SPEED, UP, DOWN, funkcia FROST PROTECTION (ochrana proti námraze) sa deaktivuje.

**11. Kontrolka rýchlosti ventilátora (FAN SPEED):** Stlačením tlačidla FAN SPEED zvolíte požadované nastavenie rýchlosti ventilátora (Auto-Low-Med-High) (Automatická-Nízka-Stredná-Vysoká). Vaša voľba sa zobrazí na LCD displeji, okrem automatickej rýchlosti (Auto).

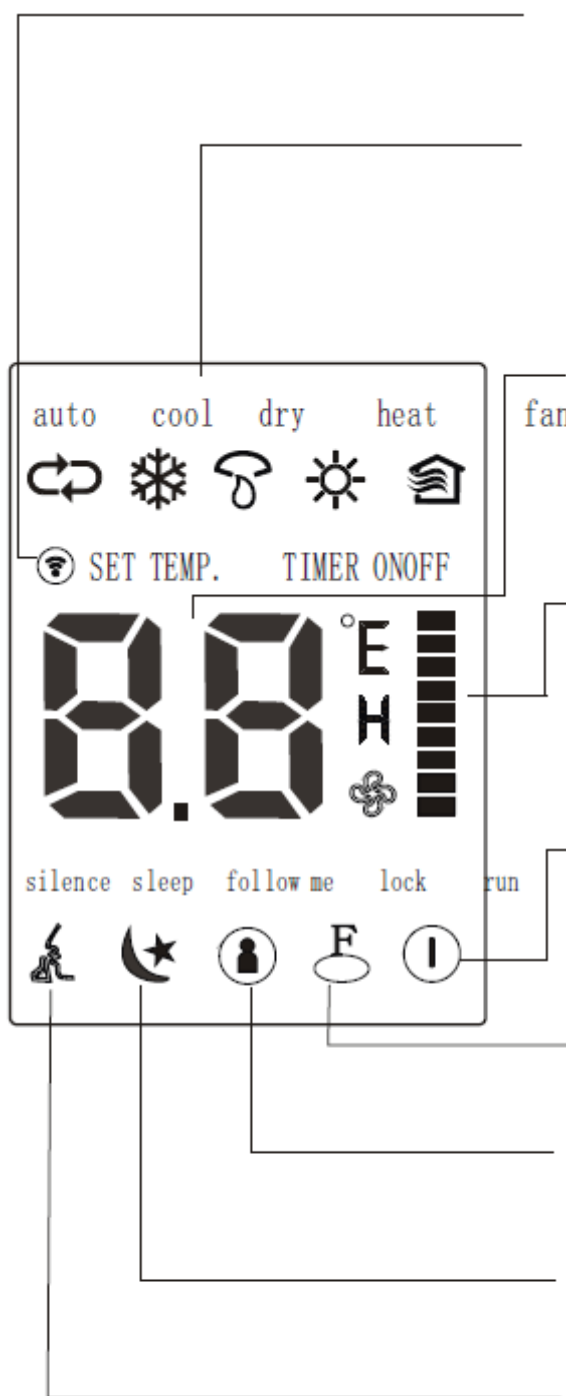
**12. Tlačidlo zapnutia časovača (TIMER ON):** Stlačte toto tlačidlo na spustenie automatického zapnutia časovej postupnosti. Každým stlačením zvýšite nastavenie automatického časovača o 30 minút. Keď nastavenie času zobrazí 10:00, každým stlačením zvýšite nastavenie automatického časovača o 60 minút. Na zrušenie programu automatického časovača jednoducho upravte čas automatického zapnutia na 0:00.

**13. Tlačidlo vypnutia časovača (TIMER OFF):** Stlačte toto tlačidlo na spustenie automatického vypnutia časovej postupnosti. Každým stlačením zvýšite nastavenie automatického časovača o 30 minút. Keď nastavenie času zobrazí 10:00, každým stlačením zvýšite nastavenie automatického časovača o 60 minút. Na zrušenie programu automatického časovača jednoducho upravte čas automatického vypnutia na 0:00.

**14. Tlačidlo LED / FOLLOW ME:** Stlačením tohto tlačidla aktivujete / deaktivujete displej na vnútornej jednotke. Podržaním tohto tlačidla na viac ako 2 sekundy aktivujete / deaktivujete funkciu FOLLOW ME (nasleduj ma).

**15. Tlačidlo uzamknutia LOCK:** Stlačením zásuvného tlačidla LOCK sa zablokuje všetky aktuálne nastavenia a diaľkový ovládač nevykoná žiadnu operáciu okrem LOCK (uzamknutie). Opätovným stlačením zrušíte režim uzamknutia (LOCK).

## Kontrolky na displeji



Obrázok 2

**Kontrolka vysielania:** Táto kontrolka bliká raz, keď diaľkový ovládač vysiela signály do vnútornej jednotky.

**Kontrolka prevádzkového režimu:** Stlačením tlačidla MODE sa zobrazia aktuálne prevádzkové režimy – AUTO, COOL, DRY, HEAT, FAN.

**Digitálny displej:** Táto oblasť zobrazí nastavenú teplotu a v režime časovača zobrazí nastavenie zapnutia / vypnutia časovača.

**Zobrazenie rýchlosti ventilátora:** Zobrazuje zvolenú rýchlosť ventilátora.

**Kontrolka zapnutia / vypnutia (ON/OFF):** Tento symbol sa objaví, keď prístroj zapnete diaľkovým ovládačom a zmizne, keď prístroj vypnete.

**Kontrolka uzamknutia (LOCK):** Zobrazí sa stlačením tlačidla uzamknutia (LOCK).

**Kontrolka režimu FOLLOW ME (nasleduj ma).**

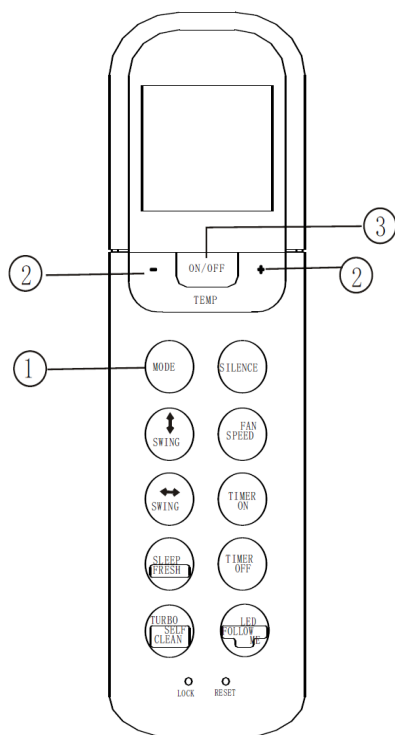
**Kontrolka režimu spánku (SLEEP).**

**Kontrolka tichého režimu (SILENCE).**

### ▲ POZNÁMKA

Všetky kontrolky (ukazovatele) na obrázku sú na účely jasnej prezentácie. Pri skutočnej prevádzke sa zobrazí iba označenie príslušnej funkcie.

## Obsluha diaľkového ovládača



Obrázok 3

### Automatická prevádzka (Auto)

Zapnite napájanie a kontrolka prevádzky (OPERATION) na displeji vnútornej jednotky začne blikať.

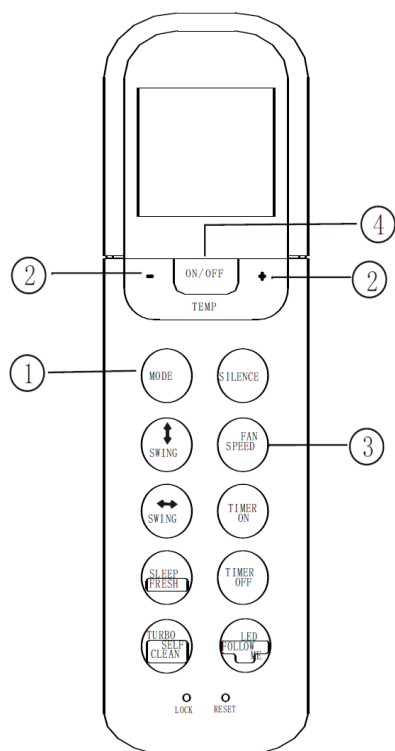
1. Pomocou tlačidla MODE (režim) zvolíte AUTO (automatický).
2. Stlačením tlačidla TEMP (teplota) nastavíte požadovanú teplotu miestnosti. Teplotu môžete nastaviť od 17°C do 30°C.
3. Stlačením tlačidla ON/OFF spustíte klimatizačnú jednotku.

#### ▲ POZNÁMKA

V automatickom režime si klimatizačná jednotka môže logicky vybrať režim z COOL (chladenie), FAN (ventilátor) a HEAT (kúrenie) snímaním rozdielu medzi skutočnou teplotou v miestnosti a nastavenou teplotou na diaľkovom ovládači.

V automatickom režime nemôžete meniť rýchlosť ventilátora. Riadi sa automaticky.

Ak vám nevyhovuje automatický režim, požadovaný režim si môžete zvoliť ručne.



Obrázok 4

### COOL (chladenie)/ HEAT (kúrenie) (iba modely bez chladenia) a prevádzka ventilátora FAN.

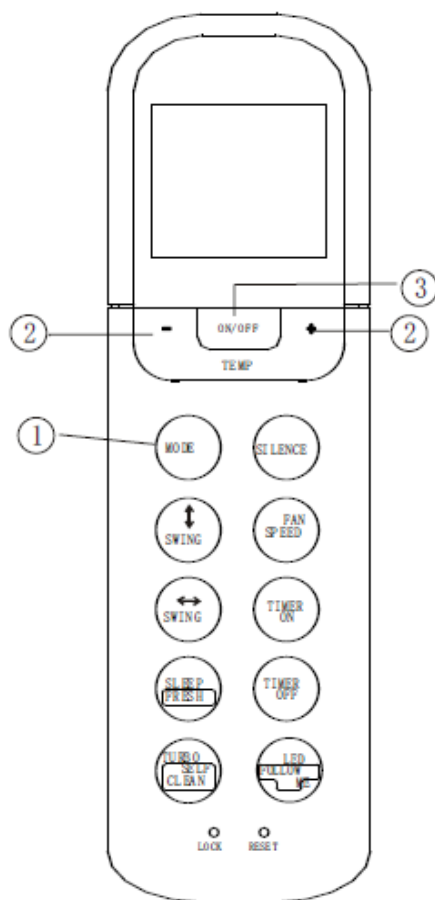
Uistite sa, že zariadenie je zapojené a pod prúdom.

1. Stlačením tlačidla MODE zvolíte režim COOL, HEAT alebo FAN.
2. Stlačením tlačidla NAHOR / NADOL nastavíte požadovanú teplotu v rozsahu od 17 do 30°C.
3. Stlačte FAN SPEED (rýchlosť ventilátora) pre voľbu režimu FAN, alebo AUTO, HIGH, MED alebo LOW.
4. Stlačením tlačidla ON / OFF spustíte klimatizačné zariadenie.

#### ▲ POZNÁMKA

Režim FAN (ventilátor) nemôžete použiť na ovládanie teploty.

V tomto režime môžete vykonať iba kroky 1, 3 a 4.



Obrázok 5

### Režim DRY (sucho)

Uistite sa, že zariadenie je zapojené a pod prúdom.

1. Tlačidlom MODE (režim) zvolíte DRY.
2. Stlačením tlačidla TEMP nastavíte požadovanú teplotu od 17°C do 30°C.
3. Stlačením tlačidla ON/OFF spustíte klimatizačnú jednotku.

#### ▲ POZNÁMKA

V režime odvlhčovania nemôžete meniť rýchlosť ventilátora. Je riadená automaticky.

### Zmena smeru prúdenia vzduchu

Pomocou tlačidla SWING upravte požadovaný smer prúdenia vzduchu.

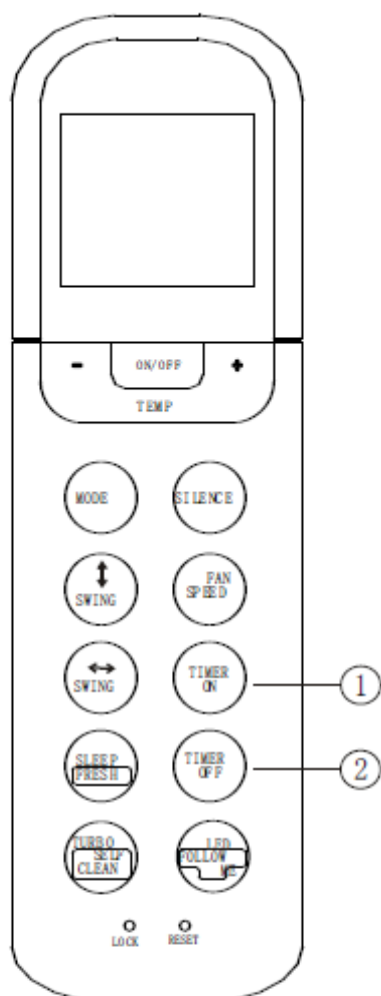
1. Žalúzie zmenia uhol o 6° pri každom stlačení tlačidla. Ak podržíte tlačidlo dlhšie ako 2 sekundy, aktivuje sa funkcia horizontálneho pohybu žalúzií.
2. Žalúzie zmenia uhol o 6° pri každom stlačení tlačidla. Ak podržíte tlačidlo dlhšie ako 2 sekundy, aktivuje sa funkcia vertikálneho pohybu žalúzií.

#### ▲ POZNÁMKA

Ak by horizontálna / vertikálna pozícia žalúzií ovplyvňovala účinok chladenia alebo kúrenia klimatizačnej jednotky, mohla by automaticky meniť smer pohybu.

## Obsluha ČASOVAČA

Stlačením tlačidla TIMER ON nastavíte čas automatického zapnutia a stlačením tlačidla TIMER OFF nastavíte čas automatického vypnutia.



Picture 6

### TIMER ON (časovača zapnutia):

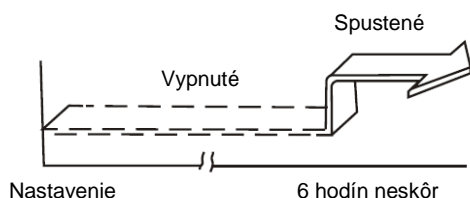
1. Stlačte tlačidlo TIMER ON, diaľkový ovládač zobrazí TIMER ON, posledný nastavený čas pre spustenie a značka „h“ sa zobrazí na displeji. Teraz ste pripravený nastaviť čas pre spustenie prevádzky.
2. Stlačte znovu tlačidlo TIMER ON pre nastavenie požadovaného času spustenia zariadenia.
3. Po nastavení časovača spustenia bude premlka pol sekundy pred odoslaním signálu z diaľkového ovládača do klimatizačnej jednotky. Potom, po ďalších 2 sekundách označenie „h“ zmizne a nastavená teplota sa znovu objaví na displeji.

### TIMER OFF (časovača vypnutia):

1. Stlačte tlačidlo TIMER OFF, diaľkový ovládač zobrazí TIMER OFF, posledný nastavený čas pre vypnutie a značka „h“ sa zobrazí na displeji. Teraz ste pripravený nastaviť čas pre zastavenie prevádzky.
2. Opätovným stlačením tlačidla TIMER OFF nastavíte čas, kedy chcete zastaviť prevádzku.
3. Po nastavení časovača vypnutia bude premlka pol sekundy pred odoslaním signálu z diaľkového ovládača do klimatizačnej jednotky. Potom, po ďalších 2 sekundách označenie „h“ zmizne a nastavená teplota sa znovu objaví na displeji.

### ▲POZNÁMKA

Časy nastavenia sú obmedzené na 0.5, 1, 1.5, 2, 2.5, 3, 3.5, 4, 4.5, 5, 5.5, 6, 6.5, 7, 7.5, 8, 8.5, 9, 9.5, 10, 11, 12, 13, 14, 15, 16, 17, 18, 19, 20, 21, 22, 23 v 24 hodinách.



Obrázok 7

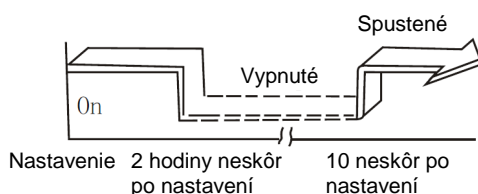
### Príklad nastavenia časovača

Funkcia časovača zapnutia je užitočná, ak chcete, aby sa zariadenie automaticky zaplo pred vaším návratom domov. Klimatizačné zariadenie automaticky spustí prevádzku v nastavenom čase.

#### Príklad:

Ako spustiť klimatizačné zariadenie o 6 hodín.

1. Stlačte tlačidlo TIMER ON, posledné nastavenie času spustenia prevádzky a značka 'h' sa zobrazia na displeji.
2. Stlačte tlačidlo TIMER ON na zobrazenie '6:0h' na displeji časovača.
3. Počkajte 3 sekundy a digitálny displej znovu zobrazí teplotu. Kontrolka TIMER ON zostane svietiť a táto funkcia je aktivovaná.



Obrázok 8

### Príklad kombinovaného nastavenia časovača

#### Príklad:

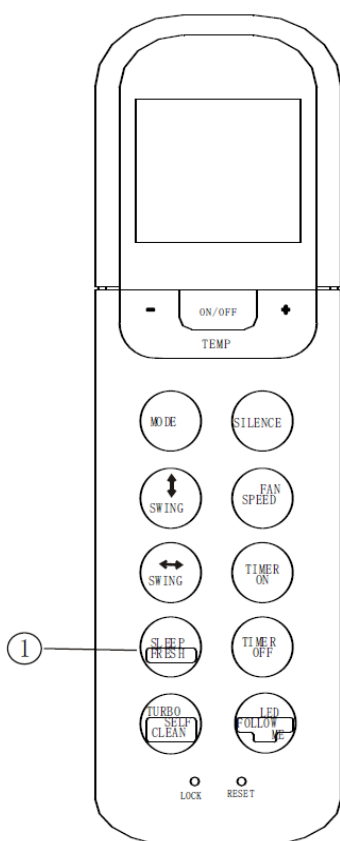
Zastavenie klimatizačného zariadenia o 2 hodiny a opätovné spustenie o 10 hodín.

1. Stlačte tlačidlo TIMER OFF.
2. Stlačte znovu tlačidlo TIMER OFF a nastavte '2:0h'.
3. Stlačte tlačidlo TIMER ON.
4. Stlačte znovu tlačidlo TIMER ON a nastavte '10:0h'.
5. Počkajte 3 sekundy a digitálny displej znovu zobrazí teplotu. Kontrolka TIMER ON OFF zostane svietiť a táto funkcia je aktivovaná.

### ⚠ POZNÁMKA

Nastavený čas je relatívny. To znamená, že nastavujete dobu odloženia.





Obrázok 9

### Funkcia spánok/čerstvý vzduch SLEEP / FRESH (voliteľná):

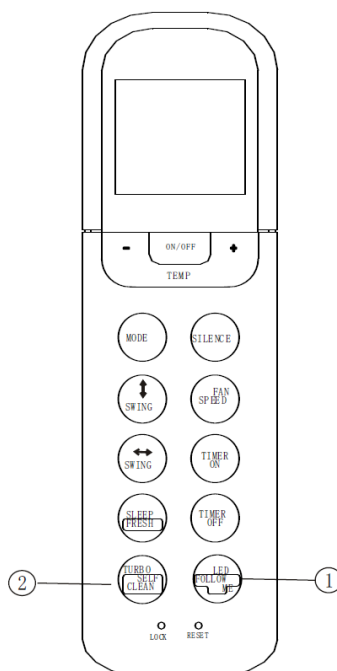
Krátkym stlačením tohto tlačidla aktivujete / deaktivujete funkciu spánku SLEEP. Dva ďalšie stlačenia tohto tlačidla aktivujú / deaktivujú funkciu čerstvého vzduchu FRESH.

Funkcia spánku umožňuje zariadeniu automaticky zvýšiť (kúriť) alebo znížiť (chladiť) teplotu o 1 stupeň za hodinu pre prvé 2 hodiny a potom ju udržiavať stabilnú 5 hodín. Po 7 hodinách zariadenie zastaví prevádzku.

#### ▲ POZNÁMKA

Funkcia spánku SLEEP je dostupná iba v režimoch COOLING (chladenie), HEATING (kúrenie) a AUTO (automatický).

Keď funkcia čerstvého vzduchu FRESH aktívna, ionizérový / plazmový lapač prachu (v závislosti od modelu) sa spustí a pomôže odstrániť peľ a nečistoty.



Obrázok 10

### LED / FOLLOW ME (voliteľné)

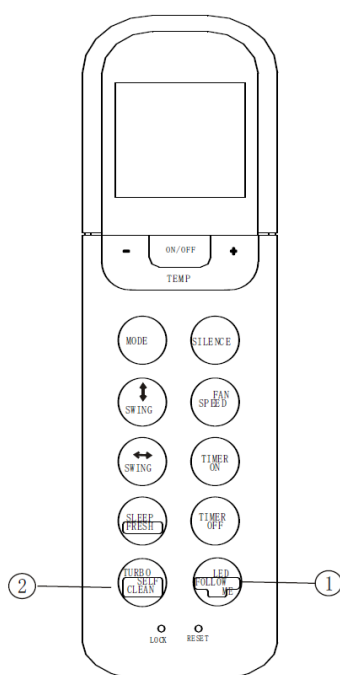
Krátkym stlačením tohto tlačidla aktivujete / deaktivujete funkciu LED. Ďalšie dva stlačenia tohto tlačidla aktivujú / deaktivujú funkciu FOLLOW ME (nasleduj ma).

Keď je funkcia FOLLOW ME aktívna, displej diaľkového ovládača zobrazí aktuálnu teplotu na jeho mieste. Diaľkový ovládač odošle tento signál do vnútornej jednotky každé 3 minúty, kým znovu nestlačíte tlačidlo FOLLOW ME.

#### ▲ POZNÁMKA

Funkcia FOLLOW ME nie je dostupná v režimoch DRY (sušenie) a FAN (ventilátor).

Zmena prevádzkového režimu alebo vypnutie zariadenia deaktivuje funkciu FOLLOW ME.



Obrázok 11

### Funkcia TURBO / SELF CLEAN (voliteľné)

Krátkym stlačením tohto tlačidla aktivujete / deaktivujete funkciu TURBO (zvýšenie výkonu). Ďalšie dva stlačenia tohto tlačidla aktivujú / deaktivujú funkciu SELF CLEAN (samočistenie).

Funkcia TURBO umožňuje prístroju dosiahnuť prednastavenú teplotu v najkratšom čase.

V režime SELF CLEAN (samočistenie), klimatizačné zariadenie automaticky čistí a suší výparník a udržuje ho svieži pre ďalšiu prevádzku

### 🔑 Vloženie / výmena batérií

V diaľkovom ovládači sú dve suché alkalické batérie AAA(LR03x2).

1. Stlačte kryt batérií, vyberte ho, vložte batérie podľa označenia + / - a zložte naspäť umelohmotný kryt.
2. Vymeňte použité batérie v rovnakom poradí.

### ⚠️ POZNÁMKA

1. Pri výmene batérií nepoužívajte dva rozdielne typy. Môže to mať vplyv na prevádzku diaľkového ovládača.
2. Ak diaľkový ovládač nebudete dlhšiu dobu používať, vyberte batérie. Inak môžu batérie vytečť a poškodiť diaľkový ovládač.
3. Priemerná dĺžka životnosti batérií je 6 mesiacov pri normálnom používaní.
4. Vymeňte batérie, ak nebudete počuť pípanie z vnútornej jednotky pri stlačení tlačidiel na diaľkovom ovládači.
5. Zlikvidujte použité batérie do špeciálneho kontajnera.

---

HRVATSKI  
RG36

**UPUTE ZA UPORABU**

**DALJINSKI UPRAVLJAČ**

- Prije prve uporabe najprije pažljivo pročitate ove upute za uporabu.
- Pohranite upute za buduću uporabu.

---

## Kazalo

Tehnička svojstva daljinskog upravljača .....	3
Funkcije daljinskog upravljača .....	3
Opis tipki daljinskog upravljača .....	4
Prikaz na zaslonu .....	6
Uporaba daljinskog upravljača .....	7

---

## Uporaba daljinskog upravljača

Koristite daljinski upravljač okrenut prema prijarniku na udaljenosti od 8 m od unutarnje jedinice. Prijam unutarnje jedinice potvrđuje se piskom.

### ⚠ POZOR!

- Ako su između unutarnje jedinice i daljinskog upravljača prepreke, klima-uređaj neće raditi.
- Spriječite razlijevanje tekućina po daljinskom upravljaču.
- Nemojte izlagati daljinski upravljač izravnoj sunčevoj ili drugoj toplini.
- Izravna izloženost IR prijarnika unutarnje jedinice sunčevoj svjetlosti može uzrokovati nepravilan rad klima-uređaja. Koristite zavjese.
- Ako se drugi uređaji odzivaju na daljinski upravljač, pomaknite druge uređaje, odnosno posavjetujte se s lokalnim prodavačem, odnosno serviserom.
- Ako daljinski upravljač ne radi, provjerite istrošenost baterija.

## Tehnička svojstva daljinskog upravljača

Model	RG36F/BG(C)EF, RG36F1/BG(C)EF
Nazivni napon	3,0 V /alkalne suhe baterije AAA,LR03 x 2)
Najniži napon izlaznoga signala CPU	2,0 V
Udaljenost prijenosa	8 m (pri naponu od 3,0 = 11 m)
Temperaturno područje okolice	-5 °C ÷ 60 °C

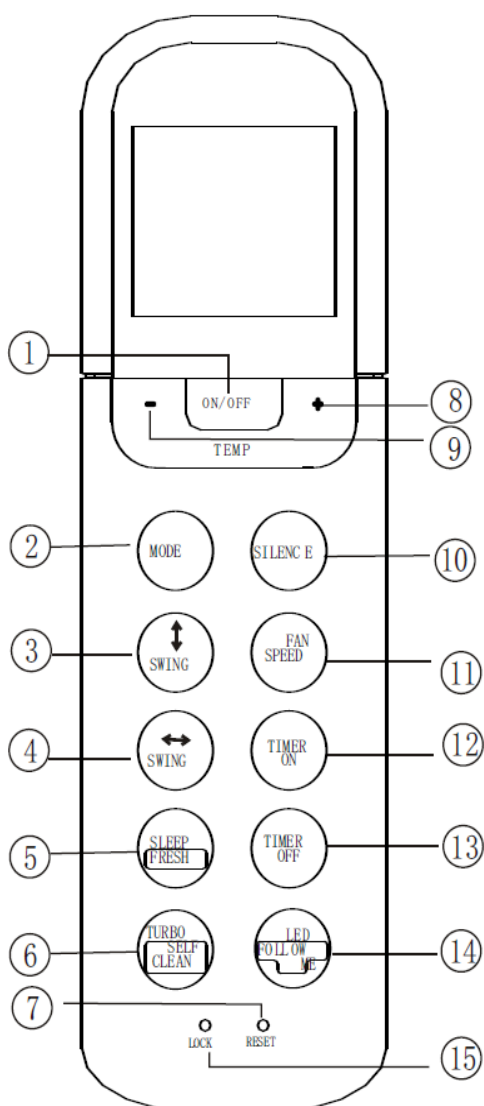
## Funkcije daljinskog upravljača

1. Način rada: AUTOMATSKI, HLAĐENJE, ODVLAŽIVANJE, GRIJANJE (AUTO, COOL, DRY, HEAT) (modeli samo za hlađenje nemaju funkciju zagrijavanja) i VENTILATOR (FAN).
2. Funkcija podešavanja vremenskoga programa: 24 sata.
3. Područje podešavanja unutarnje temperature: 17 °C - 30 °C.

### ⚠ NAPOMENA

- Oblik tipki na daljinskom upravljaču može se razlikovati od oblika tipki na daljinskom upravljaču koji ste kupili.
- Sve funkcije koje su opisane u nastavku rade ovisno o unutarnjoj jedinici. Funkcije koje unutarnja jedinica ne podržava neće raditi.

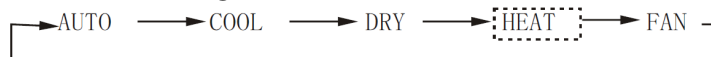
## Opis tipki na daljinskom upravljaču



sekun Slika 1. automatsko pomicanje vodoravnoga zaklopca gore i dolje.

1. Tipka UKLJUČENO/ISKLJUČENO (ON/OFF): pritiskom na ovu tipku uključujete klima-uređaj. Ponovnim pritiskom isključujete klima-uređaj.

2. Tipka za izbor NAČINA RADA (MODE): svaki put kada pritisnete ovu tipku pomiče se način rada u smjer strelice:  
AUTOMATSKI → HLAĐENJE →  
ODVLAŽIVANJE → GRIJANJE →  
VENTILATOR



3. Tipka VODORAVNO NJIHANJE ZAKLOPCA (SWING ): koristi se za uključivanje vodoravnoga pomicanja nagiba zaklopaca ili za podešavanje željenoga kuta zaklopaca. Svaki pritisak na tipku znači promjenu kuta zaklopca za 6°. Ako držite tipku dulje od 2 sekunde, aktivira se automatsko pomicanje vodoravnoga zaklopca gore i dolje.

4. Tipka USPRAVNO NJIHANJE ZAKLOPCA (SWING): koriste se za uključivanje uspravnoga pomicanja kuta zaklopaca ili za podešavanje željenoga kuta zaklopaca. Svaki pritisak na tipku znači promjenu kuta zaklopca za 6°. Ako držite tipku dulje od 2

5. Tipka NOĆNI NAČIN RADA/FRESH (SLEEP/FRESH kao mogućnost): pritiskom na ovu tipku uključuje/isključuje se NOĆNI NAČIN RADA. Duljim pritiskom (2 sekunde) na ovu tipku uključuje/isključuje se FRESH.

6. Tipka TURBO/AUTOMATSKO ČIŠĆENJE: pritiskom na ovu tipku uključuje/isključuje se funkcija TURBO. Duljim pritiskom (2 sekunde) na ovu tipku uključuje/isključuje se AUTOMATSKO ČIŠĆENJE.

7. Tipka IZVORNO STANJE (RESET): pritiskom na ovu udubljenu tipku opozvat će se sva trenutna podešavanja. Klima-uređaj i daljinski upravljač podešavaju se na početne postavke.

8. Tipka GORE (▲ / +): pritisnite ovu tipku za povećanje podešavanja unutarnje temperature ili povećanje broja sati u vremenskome programu.

---

9. Tipka DOLJE (▼ / -): pritisnite ovu tipku za smanjenje podešavanja unutarnje temperature ili smanjenje broja sati u vremenskome programu.

10. TIHI RAD/ZAŠTITA OD SMRZAVANJA (SILENCE/FP)  
(za model RG36F/BG(C)EF):

- kratkim pritiskom na ovu tipku uključuje/isključuje se tihi rad. Ventilator unutarnje jedinice radi u najnižoj brzini.
- u načinu rada GRIJANJE (HEAT) i duljim pritiskom na tipku (2 sekunde) aktivira se ZAŠTITA OD SMRZAVANJA (FP). Klima-uređaj održava unutarnju temperaturu prostora na 8 °C. Na zaslonu unutarnje jedinice klima-uređaja ispisuje se FP. Ako pritisnete na tipke ON/OFF, SLEEP, FP, MODE, FAN SPEED, UP, DOWN isključuje se ZAŠTITA OD SMRZAVANJA (FP).

11. Tipka BRZINA VENTILATORA (FAN SPEED): ovom tipkom birate brzinu ventilatora četiri koraka – AUTOMATSKA, NISKA, SREDNJA i VISOKA (AUTO, LOW, MED i HIGH). Svakim pritiskom na tipku mijenja se brzina ventilatora.

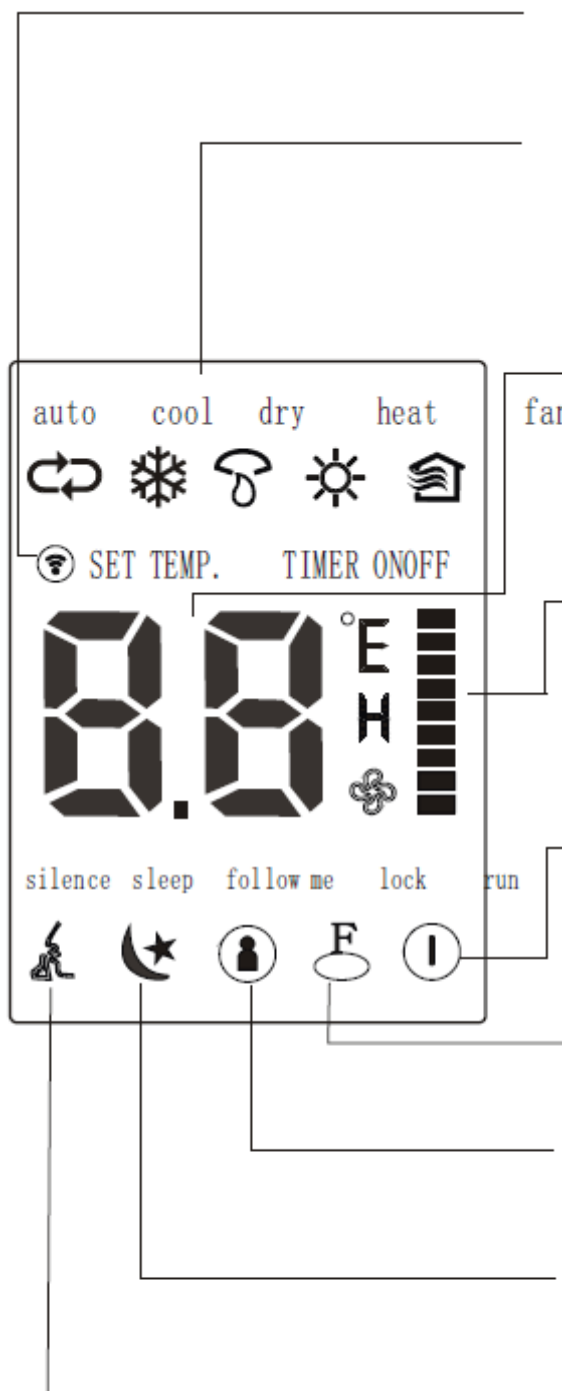
12. Tipka VREMENSKI PROGRAM UKLJUČENJE (TIMER ON): pritiskom na ovu tipku aktivirat ćete redoslijed automatskog uključanja. Svakim se pritiskom podešavanje automatskog uključanja povećava za 30 minuta. Ako podešeno vrijeme prikazuje 10:00, svakim se pritiskom postavka automatskog uključanja poveća za 60 minuta. Za opoziv programa automatskog uključanja jednostavno podesite vrijeme uključanja na 0:00.

13. Tipka VREMENSKI PROGRAM ISKLJUČENJE (TIMER OFF): pritiskom na ovu tipku aktivirat ćete redoslijed automatskog isključenja. Svakim se pritiskom podešavanje automatskog isključenja povećava za 30 minuta. Ako podešeno vrijeme prikazuje 10:00, svakim se pritiskom postavka automatskog isključenja povećava za 60 minuta. Za opoziv programa automatskog isključenja jednostavno podesite vrijeme isključenja na 0:00.

14. Tipka LED/FOLLOW ME: pritiskom na ovu tipku uključuje/isključuje se prikaz na zaslonu unutarnje jedinice. Duljim pritiskom (2 sekunde) na ovu tipku uključuje/isključuje funkcija FOLLOW ME.

15. Tipka BLOKADA (LOCK): pritiskom na udubljenu tipku BLOKADA (LOCK) sve trenutne funkcije zablokiraju i daljinski upravljač ne prima nikakvu naredbu, izuzev BLOKADE. Ponovno pritisnite za opoziv BLOKADE.

## Prikaz na zaslonu



Prikaz PRIJENOSA: indikator jednom zatreperi za vrijeme prijena signala iz daljinskog upravljača u unutarnju jedinicu.

Prikaz načina rada:  
AUTOMATSKI → HLAĐENJE →  
ODVLAŽIVANJE → GRIJANJE.

Prikaz temperature/Vremenskoga programa: ovo područje prikazuje podešenu temperaturu, a u načinu VREMENSKI PROGRAM (TIMER) prikazuje podešavanje uključivanja/isključivanja VREMENSKOGA PROGRAMA.

Prikaz brzine ventilatora. Prikazuje tri brzine ventilatora.

Prikaz rada klima-uređaja.

Prikaz blokade: simbol je prikazan kada je aktivirana blokada (LOCK).

Prikaz rada funkcije FOLLOW ME.

Prikaz NOĆNOGA NAČINA RADA (SLEEP).

Prikaz TIHOGA RADA (SILENCE).

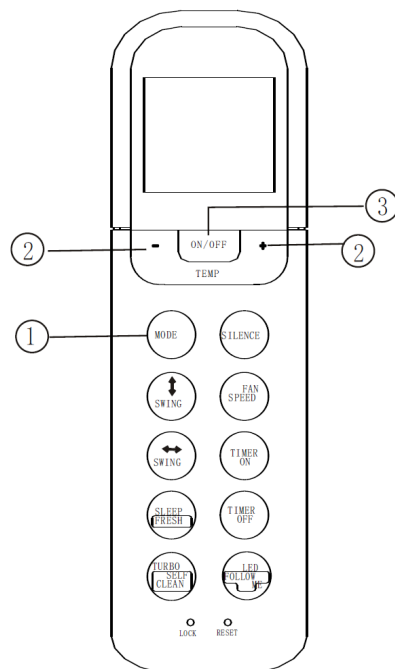
Slika 2.

### **▲ NAPOMENA**

Svi znakovi prikazani na slici 2. upotrijebljeni su isključivo u svrhu predstavljanja primjera. Za vrijeme stvarnoga rada na zaslonu su prikazani samo primjereni znakovi funkcija.



## Kako koristiti tipke



Slika 3.

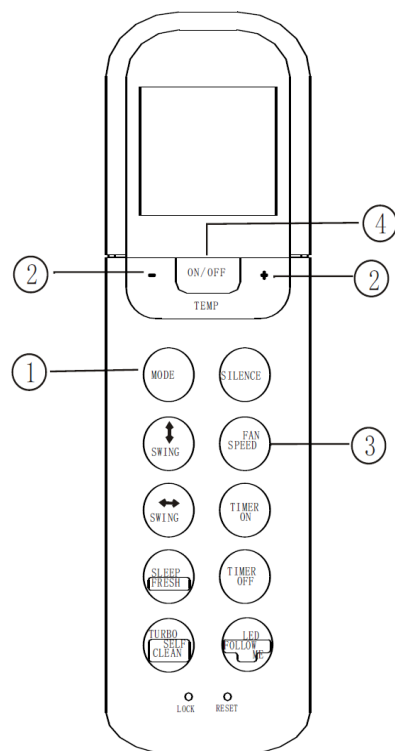
### NAČIN RADA AUTOMATSKI

Provjerite je li uređaj priključen na napon. Simbol za prikaz rada klima-uređaja počinje treperiti.

1. Pritisnite tipku NAČIN RADA i izaberite AUTO.
2. Pritisnite tipke GORE/DOLJE (+ / -) kako biste podesili željenu temperaturu od 17 °C do 30 °C.
3. Pritisnite tipku UKLJUČENO/ISKLJUČENO (ON/OFF) kako biste pokrenuli klima-uređaj.

#### ▲ NAPOMENA

2. U automatskome načinu rada (AUTO) klima-uređaj može logično izabrati način HLAĐENJE, VENTILATOR i GRIJANJE (COOL, FAN i HEAT) tako što otkriva razlike između stvarne sobne temperature i temperature koja je podešena na daljinskom upravljaču.



Slika 4.

### NAČIN RADA HLAĐENJE/GRIJANJE/BRZINA VENTILATORA

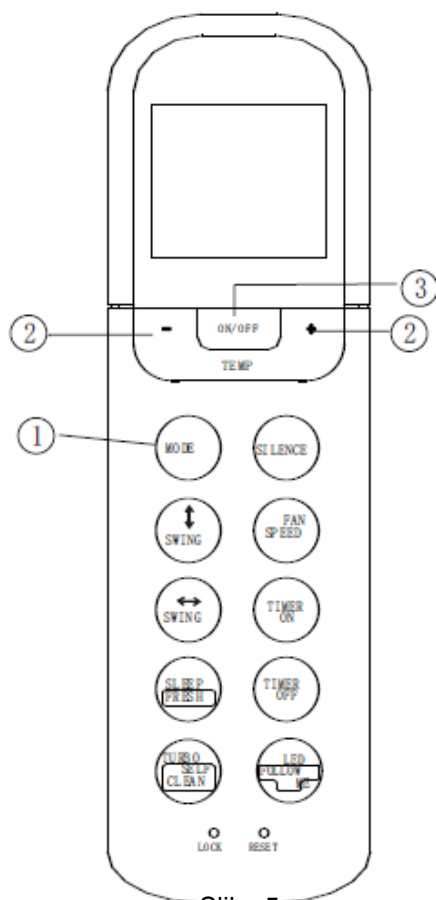
Provjerite je li uređaj priključen na napon.

1. Pritisnite tipku NAČIN RADA i izaberite HLAĐENJE (COOL), GRIJANJE (HEAT), BRZINA VENTILATORA (FAN SPEED).
2. Pritisnite tipke GORE/DOLJE (+/-) kako biste podesili željenu temperaturu od 17 °C do 30 °C.
3. Pritisnite tipku BRZINA VENTILATORA (FAN SPEED) i izaberite jednu od 4 moguće postavke brzine ventilatora (Auto, Low, Med, High)
4. Pritisnite tipku UKLJUČENO/ISKLJUČENO (ON/OFF) kako biste pokrenuli klima-uređaj.

#### ▲ NAPOMENA

U načinu rada BRZINA VENTILATORA (FAN SPEED) podešena temperatura nije prikazana na daljinskom upravljaču. Također se ne može kontrolirati sobna temperatura. Tu se mogu obaviti samo koraci 1, 3 i 4.





Slika 5.

## NAČIN RADA ODVLAŽIVANJE

Provjerite je li uređaj priključen na napon. Simbol za prikaz rada klima-uređaja počinje treperiti.

1. Pritisnite tipku NAČIN RADA i izaberite DRY.
2. Pritisnite tipke GORE/DOLJE (+/-) kako biste podesili željenu temperaturu od 17 °C do 30 °C.
3. Pritisnite tipku UKLJUČENO/ISKLJUČENO (ON/OFF) kako biste pokrenuli klima-uređaj.

### ▲ NAPOMENA

U načinu rada ODVLAŽIVANJE (DRY) ne može se podesiti brzina ventilatora. Brzina se kontrolira automatski.

## PODEŠAVANJE SMJERA ISPUHA ZRAKA

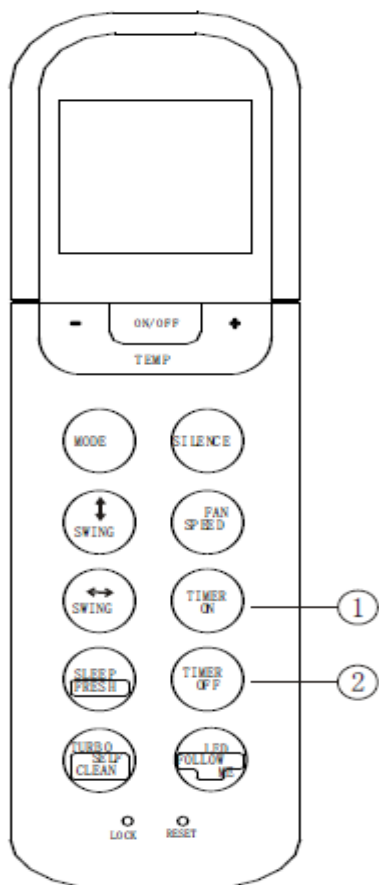
Koristite tipke za vodoravno, odnosno uspravno pomicanje zaklopca za usmjeravanje ispuha zraka (SWING).

1. Pritiskom na tipku za pomicanje vodoravnih zaklopca za usmjeravanje zraka mijenja se položaj zaklopca za 6 °. Ako držite tipku dulje od 2 sekunde, zaklopac se počinje automatski pomicati gore i dolje.
2. Pritiskom na tipku za pomicanje uspravnih zaklopca za usmjeravanje zraka mijenja se položaj zaklopca za 6 °. Ako držite tipku dulje od 2 sekunde, zaklopac se počinje automatski pomicati lijevo i desno.

### ▲ NAPOMENA

Ako podešeni položaj zaklopca za usmjeravanje zraka negativno utječe na rad klima-uređaja, zaklopci se automatski pomiču.

## NAČIN RADA VREMENSKI PROGRAM



Slika 6.

Pritisnite tipku **TIMER ON** za podešavanje vremena automatskog uključivanja klima-uređaja.

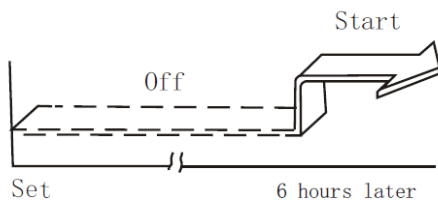
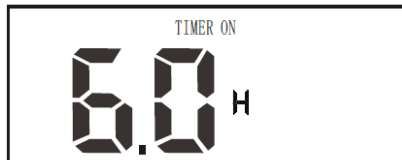
1. Pritisnite tipku **TIMER ON**. Na daljinskom upravljaču prikazuje se ikona **TIMER ON**, a na zaslonu se prikazuju posljednje podešeno vrijeme automatskog uključivanja i znak 'h'. Zatim možete ponovno podesiti vrijeme automatskog uključivanja.
2. Ponovno pritisnite tipku **TIMER ON** i podesite vrijeme automatskog uključivanja. Svakim pritiskom na tipku vrijeme se produljuje za 30 minuta (ukupno podešavanje od 0 do 10 sati), odnosno za 1 sat (ukupno od 10 do 24 sata).
3. Poslije podešavanja vremena automatskog uključivanja uređaja slijedi 1 sekunda zakašnjenje prije prijena signala na unutarnju jedinicu. 2 sekunde nakon prijena signala na zaslonu daljinskog upravljača pojavljuje se znak 'h'. Na zaslonu pojavljuje podešena temperatura.

Pritisnite tipku **TIMER OFF** za podešavanje vremena automatskog isključenja klima-uređaja.

1. Pritisnite tipku **TIMER OFF**. Na daljinskom upravljaču prikazuje se ikona **TIMER OFF**, a na zaslonu se prikazuju posljednje podešeno vrijeme automatskog isključenja i znak 'h'. Zatim možete podesiti vrijeme automatskog isključenja.
2. Ponovno pritisnite tipku **TIMER OFF** i podesite željeno vrijeme automatskog isključenja. Svakim pritiskom na tipku vrijeme se povećava za 30 minuta (ukupno podešavanje od 0 do 10 sati), odnosno za 1 sat (ukupno od 10 do 24 sata).
3. Poslije podešavanja vremena automatskog isključenja uređaja slijedi 1 sekunda zakašnjenja prije prijena signala na unutarnju jedinicu. 2 sekunde nakon prijena signala na zaslonu daljinskog upravljača pojavljuje se znak 'h'. Na zaslonu će pojavljuje podešena temperatura.

### **▲ NAPOMENA**

Postavke automatskog uključanja/isključanja ograničene su na: 0.5, 1, 1.5, 2, 2.5, 3, 3.5, 4, 4.5, 5, 5.5, 6, 6.5, 7, 7.5, 8, 8.5, 9, 9.5, 10, 11, 12, 13, 14, 15, 16, 17, 18, 19, 20, 21, 22, 23 i 24 sata.



Slika 7.

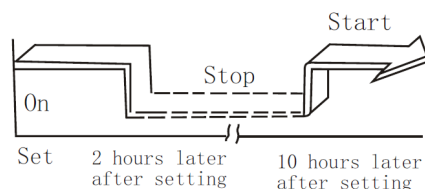
### Primjer podešavanja vremenskoga programa UKLJUČENO

Način rada VREMENSKI PROGRAM UKLJUČENO (TIMER ON) koristan je ako želite uključiti klima-uređaj prije povratka kući. Klima-uređaj se automatski uključuje i počinje s radom nakon isteka podešenoga vremena.

#### Primjer:

Želite uključiti klima-uređaj za 6 sati.

1. Pritisnite tipku TIMER ON. Na daljinskom upravljaču prikazuje se ikona TIMER ON, a na zaslonu se prikazuju posljednje podešeno vrijeme automatskog uključanja i znak 'h'.
2. Ponovno pritisnite tipku TIMER ON i podesite '6:0h' na zaslonu daljinskog upravljača.
3. Nakon 3 sekunde na zaslonu daljinskog upravljača prikazuje se podešena temperatura. Ikona TIMER ON ostaje vidljiva, funkcija je uključena.



Slika 8.

### Primjer podešavanja vremenskoga programa UKLJUČENO i ISKLJUČENO

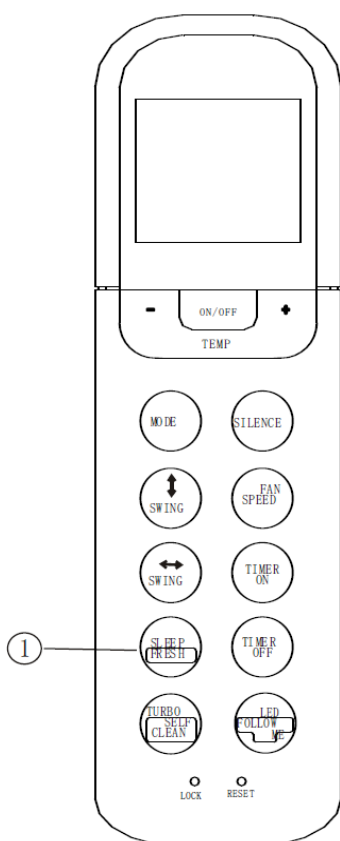
#### Primjer:

Želite isključiti klima-uređaj za 2 sata i ponovno ga uključiti za 10 sati.

1. Pritisnite tipku TIMER OFF.
2. Ponovno pritisnite tipku TIMER OFF i podesite '2:0h'.
3. Pritisnite tipku TIMER ON.
4. Ponovno pritisnite tipku TIMER ON i podesite '10:0h'.
5. Nakon 3 sekunde na zaslonu daljinskog upravljača prikazuje se podešena temperatura. Ikona TIMER ON OFF ostaje vidljiva, funkcija je uključena.

### ▲ NAPOMENA

Vrijeme podešavanja jest relativno vrijeme. Dakle, podešeno je vrijeme utemeljeno na zakašnjenju stvarnoga vremena.



### NOĆNI NAČIN RADA/FRESH (SLEEP/FRESH kao mogućnost):

Držanjem tipke manje od 2 sekunde uključit ćete NOĆNI NAČIN RADA. Duljim pritiskom na tipku uključit ćete funkciju FRESH.

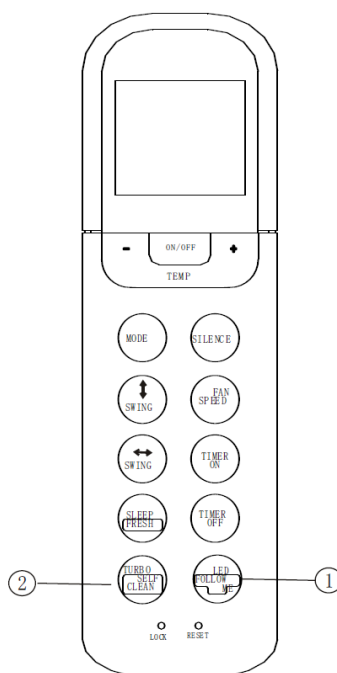
1. U noćnome načinu rada jedinica prva dva sata automatski povećava podešenu sobnu temperaturu svaki sat za 1 °C, a zatim održava tu sobnu temperaturu narednih 5 sati. Poslije isteka 7 sati jedinica se automatski isključuje.

#### **▲ NAPOMENA**

Noćni način rada dostupan je samo u ovim načinima rada: AUTOMATSKI, HLAĐENJE, GRIJANJE

2. Ako radi funkcija FRESH, uključuje se ionizator/plazmatski spremnik za skladištenje prašine (ovisi o modelu) koji pridonosi uklanjanju nečistoća iz zraka.

Slika 9.



### LED/FOLLOW ME (kao mogućnost)

Ako držite tipku manje od 2 sekunde, uključit će se funkcija LED. Duljim pritiskom na tu tipku uključuje se funkcija FOLLOW ME.

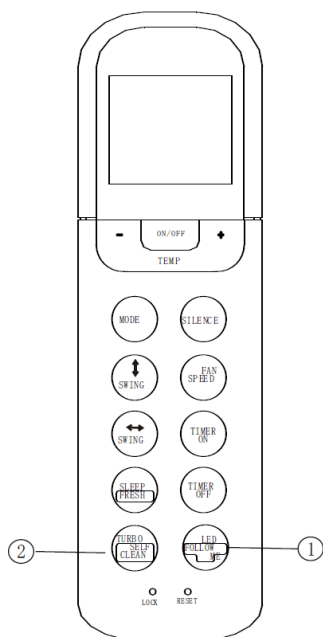
Kada je aktivirana funkcija FOLLOW ME daljinski upravljač prikazuje stvarnu temperaturu na mjestu daljinskog upravljača. Informacija o stvarnoj temperaturi šalje se unutarnjoj jedinici svake 3 minute do narednoga pritiska na tipku FOLLOW ME.

#### **▲ NAPOMENA**

Funkcija FOLLOW ME nije dostupna u načinu rada ODVLAŽIVANJE i VENTILATOR.

Promjena načina rada ili isključenje klima-uređaja isključuju funkciju FOLLOW ME.

Slika 10.



Slika 11.

## TURBO/SELF CLEAN

Pritiskom na tipku manje od 2 sekunde uključuje se funkcija TURBO. Duljim pritiskom na ovu tipku uključuje se funkcija SELF CLEAN.

1. Funkcija TURBO omogućuje ostvarenje podešene temperature u najkraćem mogućem roku.
2. Ako je uključena funkcija SELF CLEAN, isparivač će se automatski očistiti i osušiti.

## 🔑 Umetanje/zamjena baterija

Daljinski upravljač radi s dvije suhe alkalne baterije AAA(LR03x2).

1. Pritisnite poklopac ležišta baterija, uklonite ga i umetnite baterije sukladno oznakama (+ i -) na daljinskom upravljaču i stavite poklopac.
2. Istim postupkom zamijenite stare baterije.

## ⚠️ NAPOMENE

1. Prilikom zamjene baterija nemojte koristiti stare ili različite vrste baterija jer to može utjecati na rad daljinskog upravljača.
2. Ako ne namjeravate koristiti daljinski upravljač dulje vrijeme, uklonite baterije. U protivnome bi ispuštanje baterija moglo oštetiti upravljač.
3. Prosječan životni vijek baterija iznosi približno 6 mjeseci pri normalnoj uporabi.
4. Zamijenite baterije ako se više ne čuje odzivni signal iz unutarnje jedinice ili ako ne svijetli svjetlo indikatora.
5. Odložite istrošene baterije u korpu za otpatke koja je namijenjena odlaganju takve vrste otpada.

## ⚠️ UPOZORENJE

1. Uvjerite se da nema nikakvih prepreka između daljinskog upravljača i prijamnika na unutarnjoj jedinici. U protivnome klima-uređaj ne radi.
2. Zaštitite daljinski upravljač od tekućina.
3. Zaštitite daljinski upravljač od visoke temperature i nemojte ga izlagati zračenju.
4. Nemojte izlagati daljinski upravljač izravnim sunčevim zrakama kako se to ne bi odrazilo na njegov rad.  
Nemojte čuvati daljinski upravljač blizu elektromagnetnoga zračenja koje emitiraju drugi kućanski aparati.

---

СРПСКИ  
RG36

**УПУТСТВО ЗА УПОТРЕБУ**

**ДАЉИНСКИ УПРАВЉАЧ**

- Пре прве употребе најпре пажљиво прочитајте ово упутство за употребу.
- Сачувајте упутство за будућу употребу.



---

## Садржај

Техничке карактеристике даљинског управљача .....	3
Функције даљинског управљача .....	3
Опис тастера даљинског управљача .....	4
Приказ на екрану .....	6
Употреба даљинског управљача .....	7

## Употреба даљинског управљача

Користите даљински управљач окренут према пријемнику на раздаљини од 8 м од унутрашње јединице. Пријем унутрашње јединице се потврђује писком.

### ▲ ПАЖЊА!

- Уколико су између унутрашње јединице и даљинског управљача препреке, клима уређај неће радити.
- Спречите просипање течности по даљинском управљачу.
- Немојте да излажете даљински управљач непосредној сунчевој или другој топлоти.
- Непосредна изложеност ИР пријемника унутрашње јединице сунчевој светлости може да узрокује неправилан рад клима уређаја. Користите засторе.
- Уколико се други уређаји одазивају на даљински управљач, померите друге уређаје, односно посаветујте се са локалним продавцем, односно сервисером.
- Уколико даљински управљач не ради, проверите истрошеност батерија.

## Техничке карактеристике даљинског управљача

Модел	RG36F/BG(C)EF, RG36F1/BG(C)EF
Називни напон	3,0 V /алкалне суве батерије AAA,LR03 x 2)
Најнижи напон излазног сигнала ЦПУ	2,0 V
Удаљеност преноса	8 м (при напону од 3,0 = 11 м)
Температурно подручје околине	-5 °Ц ÷ 60 °Ц

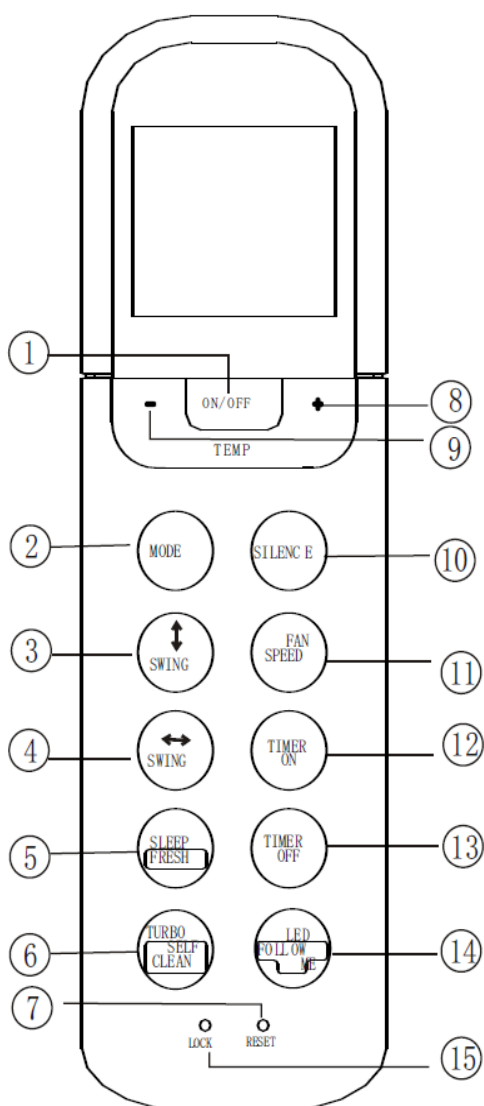
## Функције даљинског управљача

1. Начин рада: АУТОМАТСКИ, ХЛАЂЕЊЕ, ОДВЛАЖИВАЊЕ, ГРЕЈАЊЕ (AUTO, COOL, DRY, HEAT) (модели само за хлађење немају функцију загревања) и ВЕНТИЛАТОР (FAN).
2. Функција подешавања временског програма: 24 часа.
3. Подручје подешавања унутрашње температуре: 17 °Ц - 30 °Ц.

### ▲ НАПОМЕНА

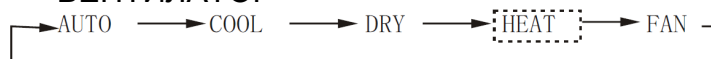
- Облик тастера на даљинском управљачу може се разликовати од облика тастера на даљинском управљачу који сте купили.
- Све функције које су описане у наставку раде зависно од унутрашње јединице. Функције које унутрашња јединица не подржава неће радити.

## Опис тастера на даљинском управљачу



1. Тастер УКЉУЧЕНО/ИСКЉУЧЕНО (ON/OFF): притиском на овај тастер укључујете клима уређај. Поновним притиском искључујете клима уређај.

2. Тастер за избор НАЧИНА РАДА (MODE): сваки пут када притиснете овај тастер помера се начин рада у смеру стрелице:  
АУТОМАТСКИ → ХЛАЂЕЊЕ →  
ОДВЛАЖИВАЊЕ → ГРЕЈАЊЕ →  
ВЕНТИЛАТОР



3. Тастер ВОДОРАВНО ЊИХАЊЕ ПОКЛОПЦА (SWING): користи се за укључивање водоравног померања нагиба поклопаца или за подешавање жељеног угла поклопаца. Сваки притисак на тастер значи промену угла поклопаца за 6°. Уколико држите тастер дуже од 2 секунде, активира се аутоматско померање водоравног поклопаца горе и доле.

4. Тастер УСПРАВНО ЊИХАЊЕ ПОКЛОПЦА (SWING): користи се за укључивање усправног померања угла поклопаца или за подешавање жељеног угла поклопаца. Сваки притисак на тастер значи промену

угла поклопаца за 6°. Уколико држите тастер дуже од 2 секунде, активира се аутоматско померање водоравног поклопаца горе и доле.

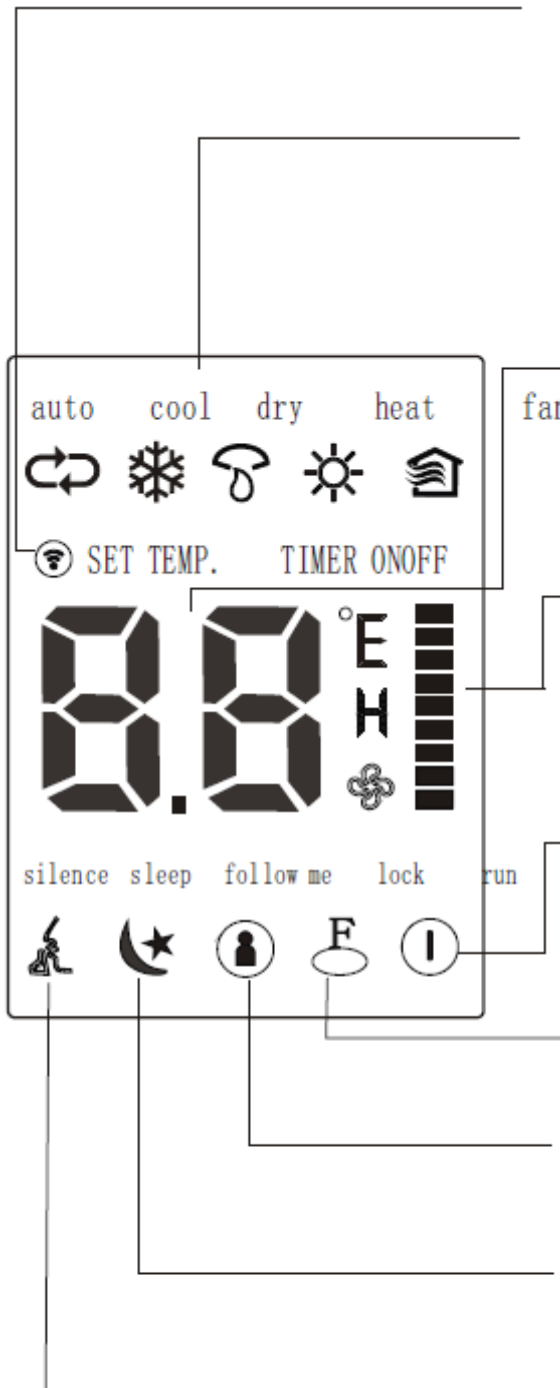
5. Тастер НОЋНИ НАЧИН РАДА/FRESH (SLEEP/FRESH као могућност): притиском на овај тастер укључује/искључује се НОЋНИ НАЧИН РАДА. Дужим притиском (2 секунде) на овај тастер укључује/искључује се FRESH.

6. Тастер ТУРБО/АУТОМАТСКО ЧИШЋЕЊЕ: притиском на овај тастер укључује/искључује се функција TURBO. Дужим притиском (2 секунде) на овај тастер укључује/искључује се АУТОМАТСКО ЧИШЋЕЊЕ.

7. Тастер ИЗВОРНО СТАЊЕ (RESET): притиском на овај удубљени тастер опозива се сва тренутна подешавања. Клима уређај и даљински управљач подешавају се на почетне поставке.

- 
8. Тастер ГОРЕ (▲ / +): притисните овај тастер за повећање подешавања унутрашње температуре или повећање броја сати у временском програму.
  9. Тастер ДОЛЕ (▼ / -): притисните овај тастер за смањење подешавања унутрашње температуре или смањење броја сати у временском програму.
  10. ТИХИ РАД/ЗАШТИТА ОД СМРЗАВАЊА (SILENCE/FP)  
(за модел RG36F/BG(C)EF):
    - кратким притиском на овај тастер укључује/искључује се тихи рад. Вентилатор унутрашње јединице ради у најнижој брзини.
    - у начину рада ГРЕЈАЊЕ (HEAT) и дужим притиском на тастер (2 секунде) активира се ЗАШТИТА ОД СМРЗАВАЊА (FP). Клима уређај одржава унутрашњу температуру простора на 8 °Ц. На екрану унутрашње јединице клима уређаја исписује се ФП. Уколико притиснете на типке ON/OFF, SLEEP, FP, MODE, FAN SLEEP, UP, DOWN искључује се ЗАШТИТА ОД СМРЗАВАЊА (FP).
  11. Тастер БРЗИНА ВЕНТИЛАТОРА (FAN SPEED): овом тастером бирате брзину вентилатора четири корака – АУТОМАТСКА, НИСКА, СРЕДЊА и ВИСОКА (AUTO, LOW, MED и HIGH). Сваким притиском на тастер мења се брзина вентилатора.
  12. Тастер ВРЕМЕНСКИ ПРОГРАМ УКЉУЧЕЊЕ (TIMER ON): притиском на овај тастер активираћете редослед аутоматског укључења. Сваким притиском се подешавање аутоматског укључења повећава за 30 минута. Уколико подешено време приказује 10:00, сваким притиском се поставка аутоматског укључења повећа за 60 минута. За опозив програма аутоматског укључења једноставно подесите време укључења на 0:00.
  13. Тастер ВРЕМЕНСКИ ПРОГРАМ ИСКЉУЧЕЊЕ (TIMER OFF): притиском на овај тастер активираћете редослед аутоматског искључења. Сваким притиском се подешавање аутоматског искључења повећава за 30 минута. Уколико подешено време приказује 10:00, сваким притиском се поставка аутоматског искључења повећава за 60 минута. За опозив програма аутоматског искључења једноставно подесите време искључења на 0:00.
  14. Тастер LED/FOLLOW ME: притиском на овај тастер укључује/искључује се приказ на екрану унутрашње јединице. Дужим притиском (2 секунде) на овај тастер укључује/искључује се функција FOLLOW ME.
  15. Тастер БЛОКАДА (LOCK): притиском на удубљени тастер БЛОКАДА (LOCK) све тренутне функције блокирају и даљински управљач не прима никакву наредбу, осим БЛОКАДЕ. Поново притисните за опозив БЛОКАДЕ.

## Приказ на екрану



Приказ ПРЕНОСА: индикатор једном затрепери за време преноса сигнала из даљинског управљача у унутрашњу јединицу.

Приказ начина рада:  
АУТОМАТСКИ → ХЛАЂЕЊЕ →  
ОДВЛАЖИВАЊЕ → ГРЕЈАЊЕ.

Приказ температуре/Временског програма: ово подручје приказује подешену температуру, а у начину ВРЕМЕНСКИ ПРОГРАМ (TIMER) приказује подешавање укључења/искључења ВРЕМЕНСКОГ ПРОГРАМА.

Приказ брзине вентилатора. Приказује три брзине вентилатора.

Приказ рада клима уређаја.

Приказ блокаде: симбол је приказан када је активирана блокада (LOCK).

Приказ рада функције FOLLOW ME.

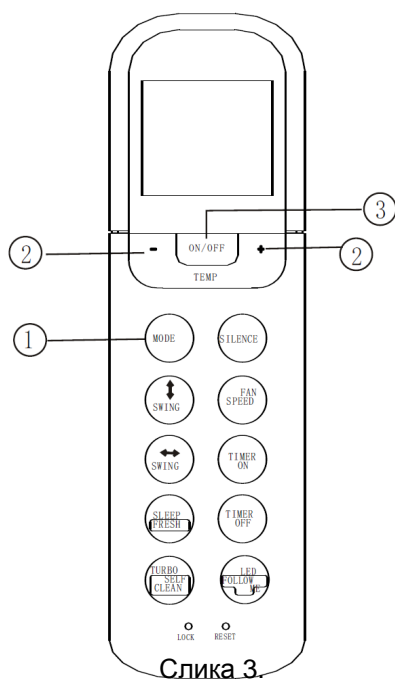
Приказ НОЋНОГ НАЧИНА РАДА (SLEEP).

Приказ ТИХОГ РАДА (SILENCE).

### ▲ НАПОМЕНА

Сви знакови приказани на слици 2. употребљени су искључиво у сврху представљања примера. За време стварног рада на екрану су приказани само одговарајући знакови функција.

## Како користити тастере



Слика 3.

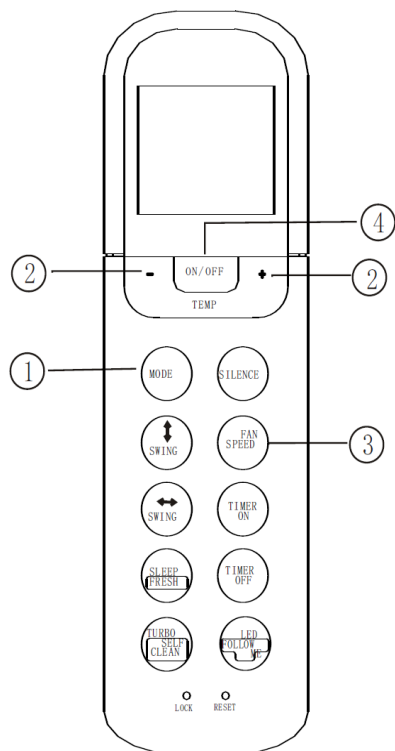
### НАЧИН РАДА АУТОМАТСКИ

Проверите да ли је уређај прикључен на напон. Символ за приказ рада клима уређаја почиње да трепери.

1. Притисните тастер НАЧИН РАДА и изаберите АУТО.
2. Притисните тастере ГОРЕ/ДОЛЕ (+ / -) да бисте подесили жељену температуру од 17 °Ц до 30 °Ц.
3. Притисните тастер УКЉУЧЕНО/ИСКЉУЧЕНО (ON/OFF) да бисте покренули клима уређај.

#### ▲ НАПОМЕНА

У аутоматском начину рада (АУТО) клима уређај може логично изабрати начин ХЛАЂЕЊЕ, ВЕНТИЛАТОР и ГРЕЈАЊЕ (COOL, FAN и HEAT) тако што открива разлике између стварне собне температуре и температуре која је подешена на даљинском управљачу.



Слика 4.

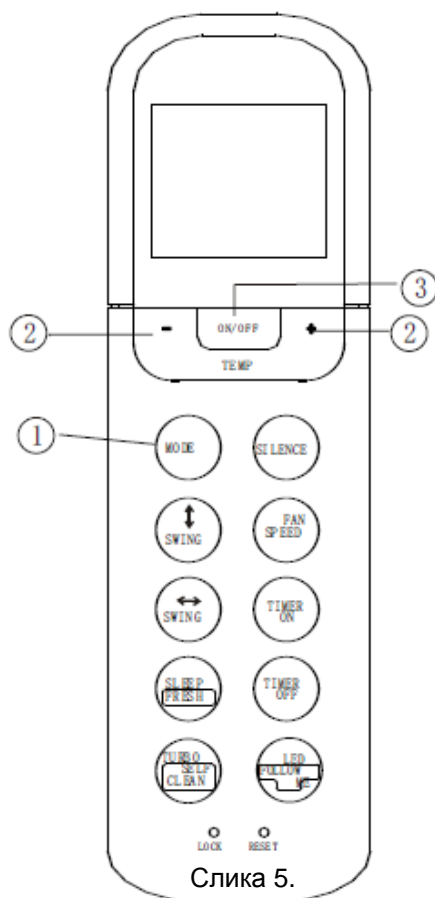
### НАЧИН РАДА ХЛАЂЕЊЕ/ГРЕЈАЊЕ/БРЗИНА ВЕНТИЛАТОРА

Проверите да ли је уређај прикључен на напон.

1. Притисните тастер НАЧИН РАДА и изаберите ХЛАЂЕЊЕ (COOL), ГРЕЈАЊЕ (HEAT), БРЗИНА ВЕНТИЛАТОРА (FAN SPEED).
2. Притисните тастере ГОРЕ/ДОЛЕ (+/-) да бисте подесили жељену температуру од 17 °Ц до 30 °Ц.
3. Притисните тастер БРЗИНА ВЕНТИЛАТОРА (FAN SPEED) и изаберите једну од 4 могуће поставке брзине вентилатора (Auto, Low, Med, High)
4. Притисните тастер УКЉУЧЕНО/ИСКЉУЧЕНО (ON/OFF) како бисте покренули клима уређај.

#### ▲ НАПОМЕНА

У начину рада БРЗИНА ВЕНТИЛАТОРА (FAN SPEED) подешена температура није приказана на даљинском управљачу. Такође се не може контролисати собна температура. Ту могу да се врше само кораци 1, 3 и 4.



Слика 5.

## НАЧИН РАДА ОДВЛАЖИВАЊЕ

Проверите да ли је уређај прикључен на напон. Симбол за приказ рада клима уређаја почиње да трепери.

1. Притисните тастер НАЧИН РАДА и изаберите DRY.
2. Притисните тастере ГОРЕ/ДОЛЕ (+/-) да бисте подесили жељену температуру од 17 °Ц до 30 °Ц.
3. Притисните тастер УКЉУЧЕНО/ИСКЉУЧЕНО (ON/OFF) како бисте покренули клима уређај.

### ▲ НАПОМЕНА

У начину рада ОДВЛАЖИВАЊЕ (DRY) не може се подесити брзина вентилатора. Брзина се контролише аутоматски.

## ПОДЕШАВАЊЕ СМЕРА ИЗДУВАВАЊА ВАЗДУХА

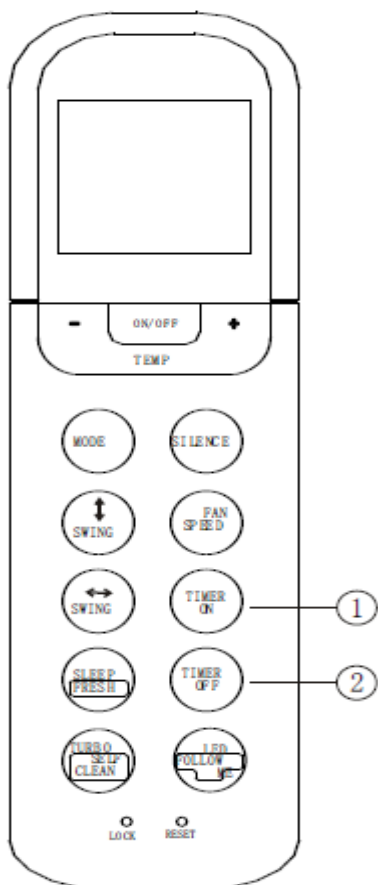
Користите тастере за водоравно, односно усправно померање поклопаца за усмеравање издувавања ваздуха (SWING).

1. Притиском на тастер за померање водоравних поклопаца за усмеравање ваздуха мења се положај поклопаца за 6 °. Уколико држите тастер дуже од 2 секунде, поклопац почиње аутоматски да се помера горе и доле.
2. Притиском на тастер за померање усправних поклопаца за усмеравање ваздуха мења се положај поклопаца за 6 °. Уколико држите тастер дуже од 2 секунде, поклопац почиње аутоматски да се помера лево и десно.

### ▲ НАПОМЕНА

Уколико подешени положај поклопаца за усмеравање ваздуха негативно утиче на рад клима уређаја, поклопци се аутоматски померају.

## НАЧИН РАДА ВРЕМЕНСКИ ПРОГРАМ



Слика 6.

Притисните тастер **TIMER ON** за подешавање времена аутоматског укључивања клима уређаја.

1. Притисните тастер **TIMER ON**. На даљинском управљачу приказује се икона **TIMER ON**, а на екрану се приказују последње подешено време аутоматског укључења и знак 'h'. Затим можете поново да подесите време аутоматског укључења.
2. Поново притисните тастер **TIMER ON** и подесите време аутоматског укључења. Сваким притиском на тастер време се продужава за 30 минута (укупно подешавање од 0 до 10 часова), односно за 1 час (укупно од 10 до 24 часа).
3. После подешавања времена аутоматског укључења уређаја следи 1 секунд закашњења пре преноса сигнала на унутрашњу јединицу. 2 секунде након преноса сигнала на екрану даљинског управљача појављује се знак 'h'. На екрану се појављује подешена температура.

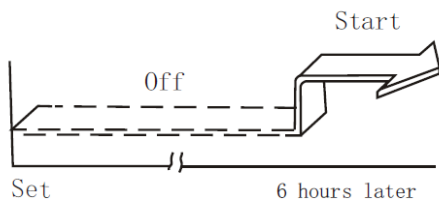
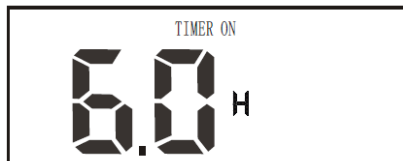
Притисните тастер **TIMER OFF** за подешавање времена аутоматског искључења клима уређаја.

1. Притисните тастер **TIMER OFF**. На даљинском управљачу приказује се икона **TIMER OFF**, а на екрану се приказују последње подешено време аутоматског искључења и знак 'h'. Затим можете да подесите време аутоматског искључења.
2. Поново притисните тастер **TIMER OFF** и подесите жељено време аутоматског искључења. Сваким притиском на тастер време се повећава за 30 минута (укупно подешавање од 0 до 10 часова), односно за 1 час (укупно од 10 до 24 часа).
3. После подешавања времена аутоматског искључења уређаја следи 1 секунд закашњења пре преноса сигнала на унутрашњу јединицу. 2 секунде након преноса сигнала на екрану даљинског управљача појављује се знак 'h'. На екрану се појављује подешена температура.

### ▲ НАПОМЕНА

Поставке аутоматског укључења/искључења ограничене су на: 0.5, 1, 1.5, 2, 2.5, 3, 3.5, 4, 4.5, 5, 5.5, 6, 6.5, 7, 7.5, 8, 8.5, 9, 9.5, 10, 11, 12, 13, 14, 15, 16, 17, 18, 19, 20, 21, 22, 23 и 24 часа.





Слика 7.

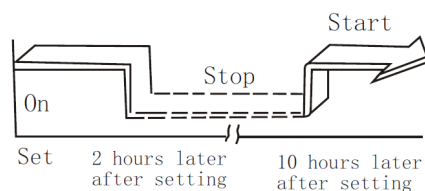
### Пример подешавања временског програма УКЉУЧЕНО

Начин рада ВРЕМЕНСКИ ПРОГРАМ УКЉУЧЕНО (TIMER ON) користан је уколико желите укључити клима уређај пре повратка кући. Клима уређај се аутоматски укључује и почиње са радом након истека подешеног времена.

#### Пример:

Желите укључити клима уређај за 6 часова.

1. Притисните тастер TIMER ON. На даљинском управљачу се приказује икона TIMER ON, а на екрану се приказују последње подешено време аутоматског укључења и знак 'h'.
2. Поново притисните тастер TIMER ON и подесите '6:0h' на екрану даљинског управљача.
3. Након 3 секунде на екрану даљинског управљача приказује се подешена температура. Икона TIMER ON остаје видљива, функција је укључена.



Слика 8.

### Пример подешавања временског програма УКЉУЧЕНО и ИСКЉУЧЕНО

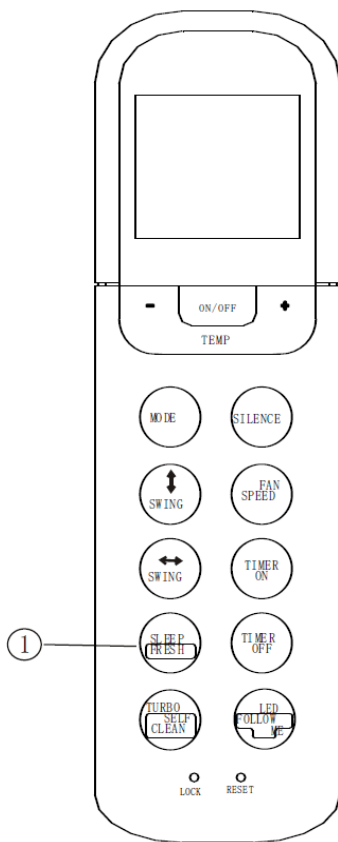
#### Пример:

Желите искључити клима уређај за 2 часа и поновно га укључити за 10 часова.

1. Притисните тастер TIMER OFF.
2. Поново притисните тастер TIMER OFF и подесите '2:0h'.
3. Притисните тастер TIMER ON.
4. Поново притисните тастер TIMER ON и подесите '10:0h'.
5. Након 3 секунде на екрану даљинског управљача приказује се подешена температура. Икона TIMER ON OFF остаје видљива, функција је укључена.

#### ▲ НАПОМЕНА

Време подешавања је релативно време. Дакле, подешено време је утемељено на закашњењу стварног времена.



Слика 9.

### НОЋНИ НАЧИН РАДА/FRESH (SLEEP/FRESH као могућност):

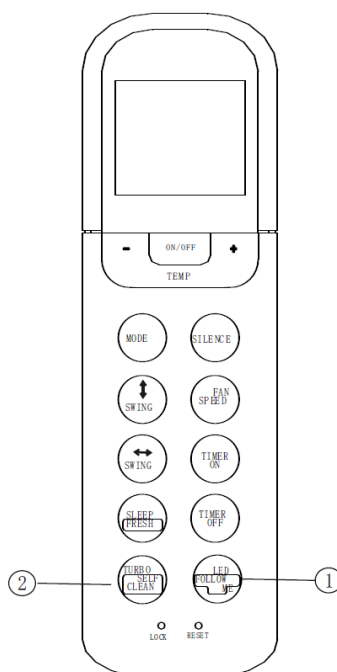
Држањем тастера мање од 2 секунда укључићете НОЋНИ НАЧИН РАДА. Дужим притиском на тастер укључићете функцију FRESH.

1. У ноћном начину рада јединица прва два часа аутоматски повећава подешену собну температуру сваки час за 1 °Ц, а затим одржава ту собну температуру следећих 5 часова. После истека 7 часова јединица се аутоматски искључује.

#### ▲ НАПОМЕНА

Ноћни начин рада доступан је само у овим начинима рада: АУТОМАТСКИ, ХЛАЂЕЊЕ, ГРЕЈАЊЕ

2. Уколико ради функција FRESH, укључује се јонизатор/плазматски сабирник прашине (зависи од модела) који доприноси уклањању нечистоћа из ваздуха.



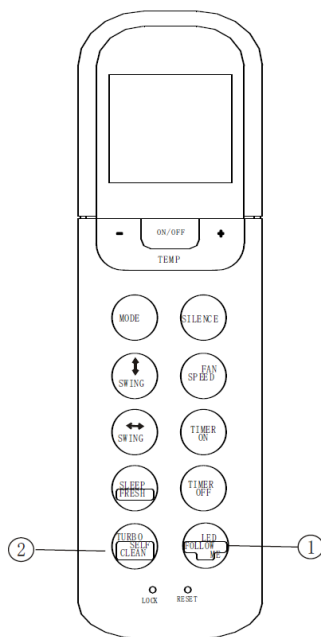
Слика 10.

### LED/FOLLOW ME (као могућност)

Уколико држите тастер мање од 2 секунда, укључиће се функција LED. Дужим притиском на тај тастер укључује се функција FOLLOW ME. Када је активирана функција FOLLOW ME даљински управљач приказује стварну температуру на месту даљинског управљача. Информација о стварној температури шаље се унутрашњој јединици сваке 3 минуте до следећег притиска на тастер FOLLOW ME.

#### ▲ НАПОМЕНА

Функција FOLLOW ME није доступна у начину рада ОДВЛАЖИВАЊЕ и ВЕНТИЛАТОР. Промена начина рада или искључење клима уређаја искључују функцију FOLLOW ME.



Слика 11.

## TURBO/SELF CLEAN

Притиском на тастер мање од 2 секунда укључује се функција TURBO. Дужим притиском на овај тастер укључује се функција SELF CLEAN.

1. Функција TURBO омогућава остварење подешене температуре у најкраћем могућем року.
2. Уколико је укључена функција SELF CLEAN, испаривач ће се аутоматски очистити и осушити.

## Уметање/замена батерија

Даљински управљач ради са две суве алкалне батерије AAA(LP03x2).

1. Притисните поклопац лежишта батерија, уклоните га и уметните батерије у складу са ознакама (+ и -) на даљинском управљачу и ставите поклопац.
2. Истим поступком замените старе батерије.

### ▲ НАПОМЕНЕ

1. Приликом замене батерија немојте да користите старе или различите врсте батерија јер то може да утиче на рад даљинског управљача.
2. Уколико не намерава да користите даљински управљач дуже време, уклоните батерије. У супротном би испуштање батерија могло да оштети управљач.
3. Просечан животног век батерија износи приближно 6 месеци код нормалне употребе.
4. Замените батерије уколико се више не чује одзивни сигнал из унутрашње јединице или уколико не светли светло индикатора.
5. Одложите истрошене батерије у кош за отпатке који је намењен одлагању такве врсте отпада.

### ▲ УПОЗОРЕЊЕ

1. Уверите се да нема никаквих препрека између даљинског управљача и пријемника на унутрашњој јединици. У супротном клима уређај не ради.
2. Заштитите даљински управљач од течности.
3. Заштитите даљински управљач од високе температуре и немојте га излагати зрачењу.
4. Немојте да излажете даљински управљач непосредним сунчевим зрацима да се то не би одразило на његов рад.
6. Немојте да чувате даљински управљач близу електромагнетног зрачења

које емитују други апарати у домаћинству.

BIH  
RG36

## **UPUTE ZA UPORABU**

### **DALJINSKI UPRAVLJAČ**

- Prije prve uporabe najprije pažljivo pročitate ove upute za uporabu.
- Pohranite upute za buduću uporabu.

---

## Kazalo

Tehnička svojstva daljinskog upravljača .....	3
Funkcije daljinskog upravljača .....	3
Opis tipki daljinskog upravljača .....	4
Prikaz na zaslonu .....	6
Uporaba daljinskog upravljača .....	7

---

## Uporaba daljinskog upravljača

Koristite daljinski upravljač okrenut prema prijamniku na udaljenosti od 8 m od unutarnje jedinice. Prijam unutarnje jedinice potvrđuje se piskom.

### ⚠ POZOR!

- Ako su između unutarnje jedinice i daljinskog upravljača prepreke, klima-uređaj neće raditi.
- Spriječite razlijevanje tekućina po daljinskom upravljaču.
- Nemojte izlagati daljinski upravljač izravnoj sunčevoj ili drugoj toplini.
- Izravna izloženost IR prijamnika unutarnje jedinice sunčevoj svjetlosti može uzrokovati nepravilan rad klima-uređaja. Koristite zavjese.
- Ako se drugi uređaji odzivaju na daljinski upravljač, pomaknite druge uređaje, odnosno posavjetujte se s lokalnim prodavačem, odnosno serviserom.
- Ako daljinski upravljač ne radi, provjerite istrošenost baterija.

## Tehnička svojstva daljinskog upravljača

Model	RG36F/BG(C)EF, RG36F1/BG(C)EF
Nazivni napon	3,0 V /alkalne suhe baterije AAA,LR03 x 2)
Najniži napon izlaznoga signala CPU	2,0 V
Udaljenost prijenosa	8 m (pri naponu od 3,0 = 11 m)
Temperaturno područje okolice	-5 °C ÷ 60 °C

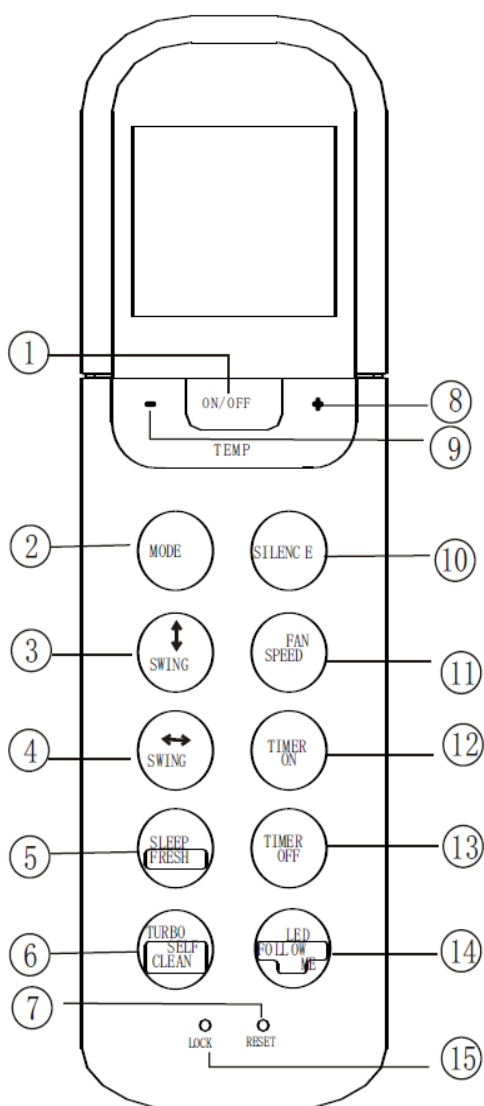
## Funkcije daljinskog upravljača

1. Način rada: AUTOMATSKI, HLAĐENJE, ODVLAŽIVANJE, GRIJANJE (AUTO, COOL, DRY, HEAT) (modeli samo za hlađenje nemaju funkciju zagrijavanja) i VENTILATOR (FAN).
2. Funkcija podešavanja vremenskoga programa: 24 sata.
3. Područje podešavanja unutarnje temperature: 17 °C - 30 °C.

### ⚠ NAPOMENA

- Oblik tipki na daljinskom upravljaču može se razlikovati od oblika tipki na daljinskom upravljaču koji ste kupili.
- Sve funkcije koje su opisane u nastavku rade ovisno o unutarnjoj jedinici. Funkcije koje unutarnja jedinica ne podržava neće raditi.

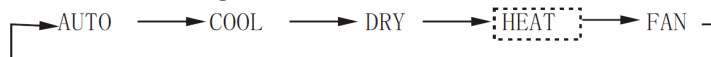
## Opis tipki na daljinskom upravljaču



sekun Slika 1. automatsko pomicanje vodoravnoga zaklopca gore i dolje.

1. Tipka UKLJUČENO/ISKLJUČENO (ON/OFF): pritiskom na ovu tipku uključujete klima-uređaj. Ponovnim pritiskom isključujete klima-uređaj.

2. Tipka za izbor NAČINA RADA (MODE): svaki put kada pritisnete ovu tipku pomiče se način rada u smjer strelice:  
AUTOMATSKI → HLAĐENJE →  
ODVLAŽIVANJE → GRIJANJE →  
VENTILATOR



3. Tipka VODORAVNO NJIHANJE ZAKLOPCA (SWING ): koristi se za uključivanje vodoravnoga pomicanja nagiba zaklopaca ili za podešavanje željenoga kuta zaklopaca. Svaki pritisak na tipku znači promjenu kuta zaklopca za 6°. Ako držite tipku dulje od 2 sekunde, aktivira se automatsko pomicanje vodoravnoga zaklopca gore i dolje.

4. Tipka USPRAVNO NJIHANJE ZAKLOPCA (SWING): koriste se za uključivanje uspravnoga pomicanja kuta zaklopaca ili za podešavanje željenoga kuta zaklopaca. Svaki pritisak na tipku znači promjenu kuta zaklopca za 6°. Ako držite tipku dulje od 2

5. Tipka NOĆNI NAČIN RADA/FRESH (SLEEP/FRESH kao mogućnost): pritiskom na ovu tipku uključuje/isključuje se NOĆNI NAČIN RADA. Duljim pritiskom (2 sekunde) na ovu tipku uključuje/isključuje se FRESH.

6. Tipka TURBO/AUTOMATSKO ČIŠĆENJE: pritiskom na ovu tipku uključuje/isključuje se funkcija TURBO. Duljim pritiskom (2 sekunde) na ovu tipku uključuje/isključuje se AUTOMATSKO ČIŠĆENJE.

7. Tipka IZVORNO STANJE (RESET): pritiskom na ovu udubljenu tipku opozvat će se sva trenutna podešavanja. Klima-uređaj i daljinski upravljač podešavaju se na početne postavke.



8. Tipka GORE (▲ / +): pritisnite ovu tipku za povećanje podešavanja unutarnje temperature ili povećanje broja sati u vremenskome programu.

---

9. Tipka DOLJE (▼ / -): pritisnite ovu tipku za smanjenje podešavanja unutarnje temperature ili smanjenje broja sati u vremenskome programu.

10. TIHI RAD/ZAŠTITA OD SMRZAVANJA (SILENCE/FP)  
(za model RG36F/BG(C)EF):

- kratkim pritiskom na ovu tipku uključuje/isključuje se tihi rad. Ventilator unutarnje jedinice radi u najnižoj brzini.
- u načinu rada GRIJANJE (HEAT) i duljim pritiskom na tipku (2 sekunde) aktivira se ZAŠTITA OD SMRZAVANJA (FP). Klima-uređaj održava unutarnju temperaturu prostora na 8 °C. Na zaslonu unutarnje jedinice klima-uređaja ispisuje se FP. Ako pritisnete na tipke ON/OFF, SLEEP, FP, MODE, FAN SPEED, UP, DOWN isključuje se ZAŠTITA OD SMRZAVANJA (FP).

11. Tipka BRZINA VENTILATORA (FAN SPEED): ovom tipkom birate brzinu ventilatora četiri koraka – AUTOMATSKA, NISKA, SREDNJA i VISOKA (AUTO, LOW, MED i HIGH). Svakim pritiskom na tipku mijenja se brzina ventilatora.

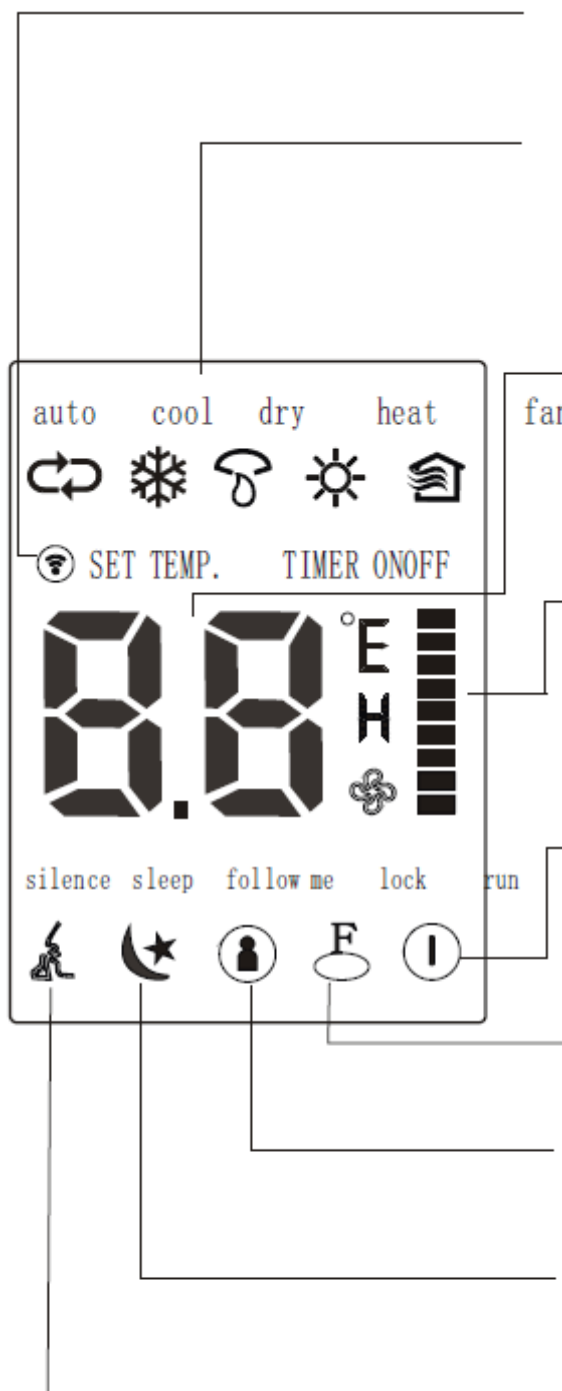
12. Tipka VREMENSKI PROGRAM UKLJUČENJE (TIMER ON): pritiskom na ovu tipku aktivirat ćete redoslijed automatskog uključanja. Svakim se pritiskom podešavanje automatskog uključanja povećava za 30 minuta. Ako podešeno vrijeme prikazuje 10:00, svakim se pritiskom postavka automatskog uključanja poveća za 60 minuta. Za opoziv programa automatskog uključanja jednostavno podesite vrijeme uključanja na 0:00.

13. Tipka VREMENSKI PROGRAM ISKLJUČENJE (TIMER OFF): pritiskom na ovu tipku aktivirat ćete redoslijed automatskog isključenja. Svakim se pritiskom podešavanje automatskog isključenja povećava za 30 minuta. Ako podešeno vrijeme prikazuje 10:00, svakim se pritiskom postavka automatskog isključenja povećava za 60 minuta. Za opoziv programa automatskog isključenja jednostavno podesite vrijeme isključenja na 0:00.

14. Tipka LED/FOLLOW ME: pritiskom na ovu tipku uključuje/isključuje se prikaz na zaslonu unutarnje jedinice. Duljim pritiskom (2 sekunde) na ovu tipku uključuje/isključuje funkcija FOLLOW ME.

15. Tipka BLOKADA (LOCK): pritiskom na udubljenu tipku BLOKADA (LOCK) sve trenutne funkcije zablokiraju i daljinski upravljač ne prima nikakvu naredbu, izuzev BLOKADE. Ponovno pritisnite za opoziv BLOKADE.

## Prikaz na zaslonu



Prikaz PRIJENOSA: indikator jednom zatreperi za vrijeme prijena signala iz daljinskog upravljača u unutarnju jedinicu.

Prikaz načina rada:  
AUTOMATSKI → HLAĐENJE →  
ODVLAŽIVANJE → GRIJANJE.

Prikaz temperature/Vremenskoga programa: ovo područje prikazuje podešenu temperaturu, a u načinu VREMENSKI PROGRAM (TIMER) prikazuje podešavanje uključivanja/isključivanja VREMENSKOGA PROGRAMA.

Prikaz brzine ventilatora. Prikazuje tri brzine ventilatora.

Prikaz rada klima-uređaja.

Prikaz blokade: simbol je prikazan kada je aktivirana blokada (LOCK).

Prikaz rada funkcije FOLLOW ME.

Prikaz NOĆNOGA NAČINA RADA (SLEEP).

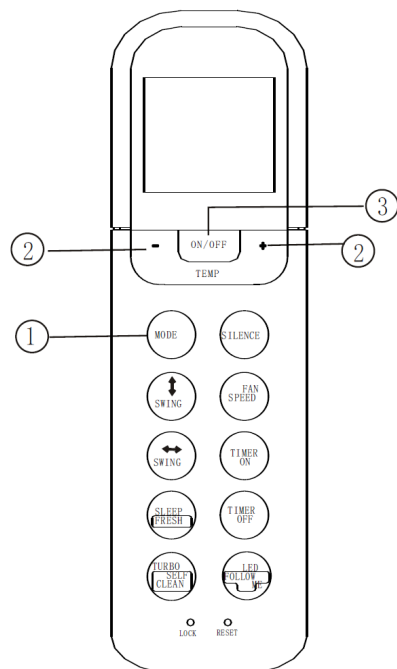
Prikaz TIHOGA RADA (SILENCE).

Slika 2.

### **▲ NAPOMENA**

Svi znakovi prikazani na slici 2. upotrijebljeni su isključivo u svrhu predstavljanja primjera. Za vrijeme stvarnoga rada na zaslonu su prikazani samo primjereni znakovi funkcija.

## Kako koristiti tipke



Slika 3.

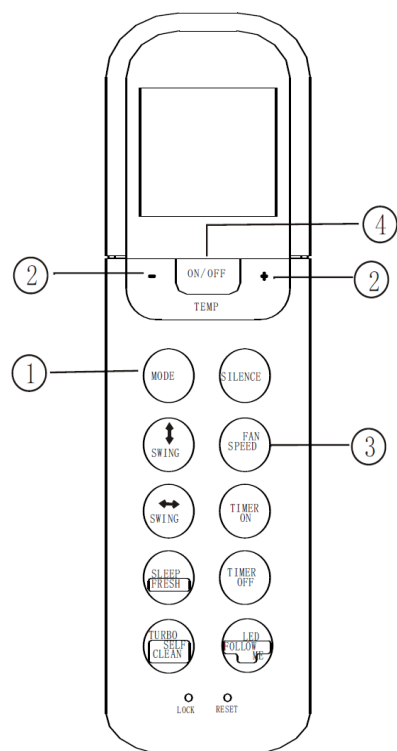
### NAČIN RADA AUTOMATSKI

Provjerite je li uređaj priključen na napon. Simbol za prikaz rada klima-uređaja počinje treperiti.

1. Pritisnite tipku NAČIN RADA i izaberite AUTO.
2. Pritisnite tipke GORE/DOLJE (+ / -) kako biste podesili željenu temperaturu od 17 °C do 30 °C.
3. Pritisnite tipku UKLJUČENO/ISKLJUČENO (ON/OFF) kako biste pokrenuli klima-uređaj.

#### **▲ NAPOMENA**

U automatskome načinu rada (AUTO) klima-uređaj može logično izabrati način HLAĐENJE, VENTILATOR i GRIJANJE (COOL, FAN i HEAT) tako što otkriva razlike između stvarne sobne temperature i temperature koja je podešena na daljinskom upravljaču.



Slika 4.

### NAČIN RADA HLAĐENJE/GRIJANJE/BRZINA VENTILATORA

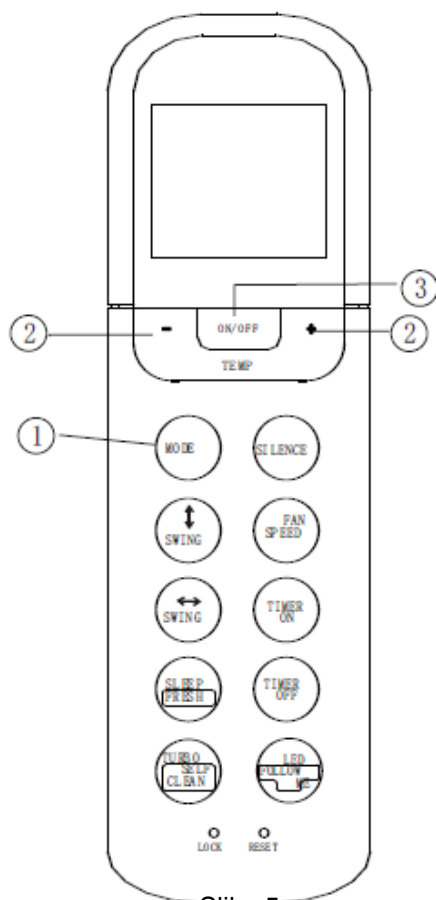
Provjerite je li uređaj priključen na napon.

1. Pritisnite tipku NAČIN RADA i izaberite HLAĐENJE (COOL), GRIJANJE (HEAT), BRZINA VENTILATORA (FAN SPEED).
2. Pritisnite tipke GORE/DOLJE (+/-) kako biste podesili željenu temperaturu od 17 °C do 30 °C.
3. Pritisnite tipku BRZINA VENTILATORA (FAN SPEED) i izaberite jednu od 4 moguće postavke brzine ventilatora (Auto, Low, Med, High)
4. Pritisnite tipku UKLJUČENO/ISKLJUČENO (ON/OFF) kako biste pokrenuli klima-uređaj.

#### **▲ NAPOMENA**

U načinu rada BRZINA VENTILATORA (FAN SPEED) podešena temperatura nije prikazana na daljinskom upravljaču. Također se ne može kontrolirati sobna temperatura. Tu se mogu obaviti samo koraci 1, 3 i 4.





Slika 5.

## NAČIN RADA ODVLAŽIVANJE

Provjerite je li uređaj priključen na napon. Simbol za prikaz rada klima-uređaja počinje treperiti.

1. Pritisnite tipku NAČIN RADA i izaberite DRY.
2. Pritisnite tipke GORE/DOLJE (+/-) kako biste podesili željenu temperaturu od 17 °C do 30 °C.
3. Pritisnite tipku UKLJUČENO/ISKLJUČENO (ON/OFF) kako biste pokrenuli klima-uređaj.

### ▲ NAPOMENA

U načinu rada ODVLAŽIVANJE (DRY) ne može se podesiti brzina ventilatora. Brzina se kontrolira automatski.

## PODEŠAVANJE SMJERA ISPUHA ZRAKA

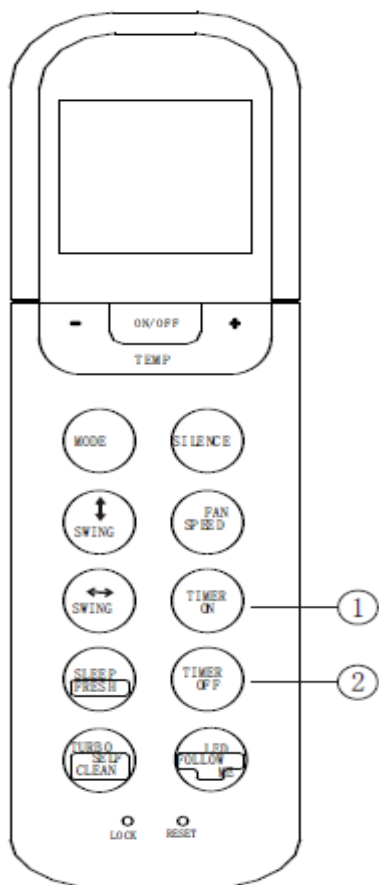
Koristite tipke za vodoravno, odnosno uspravno pomicanje zaklopca za usmjeravanje ispuha zraka (SWING).

1. Pritiskom na tipku za pomicanje vodoravnih zaklopca za usmjeravanje zraka mijenja se položaj zaklopca za 6 °. Ako držite tipku dulje od 2 sekunde, zaklopac se počinje automatski pomicati gore i dolje.
2. Pritiskom na tipku za pomicanje uspravnih zaklopca za usmjeravanje zraka mijenja se položaj zaklopca za 6 °. Ako držite tipku dulje od 2 sekunde, zaklopac se počinje automatski pomicati lijevo i desno.

### ▲ NAPOMENA

Ako podešeni položaj zaklopca za usmjeravanje zraka negativno utječe na rad klima-uređaja, zaklopci se automatski pomiču.

## NAČIN RADA VREMENSKI PROGRAM



Slika 6.

Pritisnite tipku **TIMER ON** za podešavanje vremena automatskog uključivanja klima-uređaja.

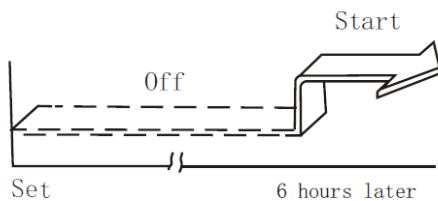
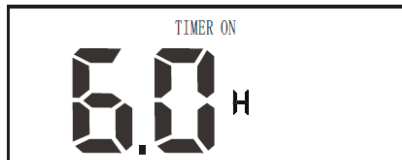
1. Pritisnite tipku **TIMER ON**. Na daljinskom upravljaču prikazuje se ikona **TIMER ON**, a na zaslonu se prikazuju posljednje podešeno vrijeme automatskog uključivanja i znak 'h'. Zatim možete ponovno podesiti vrijeme automatskog uključivanja.
2. Ponovno pritisnite tipku **TIMER ON** i podesite vrijeme automatskog uključivanja. Svakim pritiskom na tipku vrijeme se produljuje za 30 minuta (ukupno podešavanje od 0 do 10 sati), odnosno za 1 sat (ukupno od 10 do 24 sata).
3. Poslije podešavanja vremena automatskog uključivanja uređaja slijedi 1 sekunda zakašnjenje prije prijena signala na unutarnju jedinicu. 2 sekunde nakon prijena signala na zaslonu daljinskog upravljača pojavljuje se znak 'h'. Na zaslonu pojavljuje podešena temperatura.

Pritisnite tipku **TIMER OFF** za podešavanje vremena automatskog isključenja klima-uređaja.

1. Pritisnite tipku **TIMER OFF**. Na daljinskom upravljaču prikazuje se ikona **TIMER OFF**, a na zaslonu se prikazuju posljednje podešeno vrijeme automatskog isključenja i znak 'h'. Zatim možete podesiti vrijeme automatskog isključenja.
2. Ponovno pritisnite tipku **TIMER OFF** i podesite željeno vrijeme automatskog isključenja. Svakim pritiskom na tipku vrijeme se povećava za 30 minuta (ukupno podešavanje od 0 do 10 sati), odnosno za 1 sat (ukupno od 10 do 24 sata).
3. Poslije podešavanja vremena automatskog isključenja uređaja slijedi 1 sekunda zakašnjenja prije prijena signala na unutarnju jedinicu. 2 sekunde nakon prijena signala na zaslonu daljinskog upravljača pojavljuje se znak 'h'. Na zaslonu ce pojavljuje podešena temperatura.

### **▲ NAPOMENA**

Postavke automatskog uključanja/isključanja ograničene su na: 0.5, 1, 1.5, 2, 2.5, 3, 3.5, 4, 4.5, 5, 5.5, 6, 6.5, 7, 7.5, 8, 8.5, 9, 9.5, 10, 11, 12, 13, 14, 15, 16, 17, 18, 19, 20, 21, 22, 23 i 24 sata.



Slika 7.

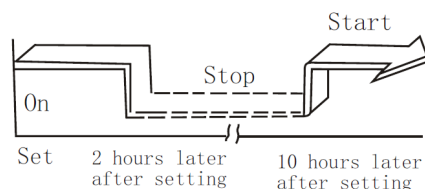
### Primjer podešavanja vremenskoga programa UKLJUČENO

Način rada VREMENSKI PROGRAM UKLJUČENO (TIMER ON) koristan je ako želite uključiti klima-uređaj prije povratka kući. Klima-uređaj se automatski uključuje i počinje s radom nakon isteka podešenoga vremena.

#### Primjer:

Želite uključiti klima-uređaj za 6 sati.

1. Pritisnite tipku TIMER ON. Na daljinskom upravljaču prikazuje se ikona TIMER ON, a na zaslonu se prikazuju posljednje podešeno vrijeme automatskog uključanja i znak 'h'.
2. Ponovno pritisnite tipku TIMER ON i podesite '6:0h' na zaslonu daljinskog upravljača.
3. Nakon 3 sekunde na zaslonu daljinskog upravljača prikazuje se podešena temperatura. Ikona TIMER ON ostaje vidljiva, funkcija je uključena.



Slika 8.

### Primjer podešavanja vremenskoga programa UKLJUČENO i ISKLJUČENO

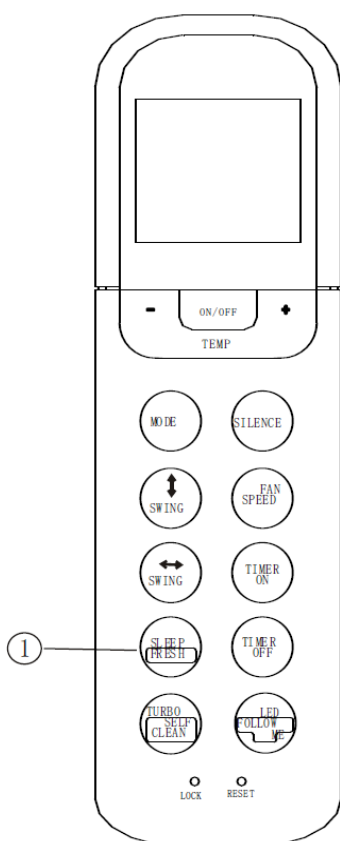
#### Primjer:

Želite isključiti klima-uređaj za 2 sata i ponovno ga uključiti za 10 sati.

1. Pritisnite tipku TIMER OFF.
2. Ponovno pritisnite tipku TIMER OFF i podesite '2:0h'.
3. Pritisnite tipku TIMER ON.
4. Ponovno pritisnite tipku TIMER ON i podesite '10:0h'.
5. Nakon 3 sekunde na zaslonu daljinskog upravljača prikazuje se podešena temperatura. Ikona TIMER ON OFF ostaje vidljiva, funkcija je uključena.

### ▲ NAPOMENA

Vrijeme podešavanja jest relativno vrijeme. Dakle, podešeno je vrijeme utemeljeno na zakašnjenju stvarnoga vremena.



Slika 9.

### NOĆNI NAČIN RADA/FRESH (SLEEP/FRESH kao mogućnost):

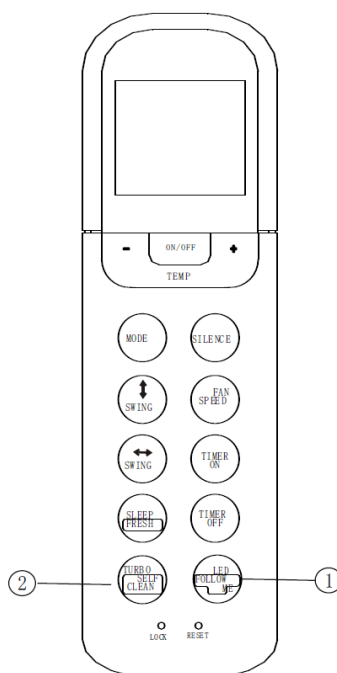
Držanjem tipke manje od 2 sekunde uključit ćete NOĆNI NAČIN RADA. Duljim pritiskom na tipku uključit ćete funkciju FRESH.

1. U noćnome načinu rada jedinica prva dva sata automatski povećava podešenu sobnu temperaturu svaki sat za 1 °C, a zatim održava tu sobnu temperaturu narednih 5 sati. Poslije isteka 7 sati jedinica se automatski isključuje.

#### **▲ NAPOMENA**

Noćni način rada dostupan je samo u ovim načinima rada: AUTOMATSKI, HLAĐENJE, GRIJANJE

2. Ako radi funkcija FRESH, uključuje se ionizator/plazmatski spremnik za skladištenje prašine (ovisi o modelu) koji pridonosi uklanjanju nečistoća iz zraka.



### LED/FOLLOW ME (kao mogućnost)

Ako držite tipku manje od 2 sekunde, uključit će se funkcija LED. Duljim pritiskom na tu tipku uključuje se funkcija FOLLOW ME.

Kada je aktivirana funkcija FOLLOW ME daljinski upravljač prikazuje stvarnu temperaturu na mjestu daljinskog upravljača. Informacija o stvarnoj temperaturi šalje se unutarnjoj jedinici svake 3 minute do narednoga pritiska na tipku FOLLOW ME.

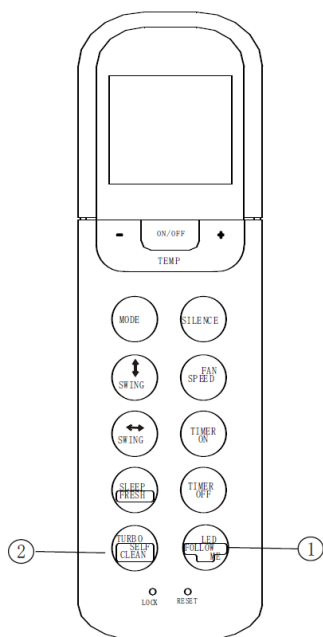
#### **▲ NAPOMENA**

Funkcija FOLLOW ME nije dostupna u načinu rada ODVLAŽIVANJE i VENTILATOR.

Promjena načina rada ili isključenje klima-uređaja isključuju funkciju FOLLOW ME.



Slika 10.



Slika 11.

## TURBO/SELF CLEAN

Pritiskom na tipku manje od 2 sekunde uključuje se funkcija TURBO. Duljim pritiskom na ovu tipku uključuje se funkcija SELF CLEAN.

1. Funkcija TURBO omogućuje ostvarenje podešene temperature u najkraćem mogućem roku.
2. Ako je uključena funkcija SELF CLEAN, isparivač će se automatski očistiti i osušiti.

## 🔑 Umetanje/zamjena baterija

Daljinski upravljač radi s dvije suhe alkalne baterije AAA(LR03x2).

1. Pritisnite poklopac ležišta baterija, uklonite ga i umetnite baterije sukladno oznakama (+ i -) na daljinskom upravljaču i stavite poklopac.
2. Istim postupkom zamijenite stare baterije.

## ⚠️ NAPOMENE

1. Prilikom zamjene baterija nemojte koristiti stare ili različite vrste baterija jer to može utjecati na rad daljinskog upravljača.
2. Ako ne namjeravate koristiti daljinski upravljač dulje vrijeme, uklonite baterije. U protivnome bi ispuštanje baterija moglo oštetiti upravljač.
3. Prosječan životni vijek baterija iznosi približno 6 mjeseci pri normalnoj uporabi.
4. Zamijenite baterije ako se više ne čuje odzivni signal iz unutarnje jedinice ili ako ne svijetli svjetlo indikatora.
5. Odložite istrošene baterije u korpu za otpatke koja je namijenjena odlaganju takve vrste otpada.

## ⚠️ UPOZORENJE

1. Uvjerite se da nema nikakvih prepreka između daljinskog upravljača i prijamnika na unutarnjoj jedinici. U protivnome klima-uređaj ne radi.
2. Zaštitite daljinski upravljač od tekućina.
3. Zaštitite daljinski upravljač od visoke temperature i nemojte ga izlagati zračenju.
4. Nemojte izlagati daljinski upravljač izravnim sunčevim zrakama kako se to ne bi odrazilo na njegov rad.  
Nemojte čuvati daljinski upravljač blizu elektromagnetnoga zračenja koje emitiraju drugi kućanski aparati.



---

МК  
RG36

**УПУТСТВО ЗА УПОТРЕБУ**

**ДАЉИНСКИ УПРАВЉАЧ**

- Пре прве употребе најпре пажљиво прочитајте ово упутство за употребу.
- Сачувајте упутство за будућу употребу.

---

## Садржај

Техничке карактеристике даљинског управљача .....	3
Функције даљинског управљача .....	3
Опис тастера даљинског управљача .....	4
Приказ на екрану .....	6
Употреба даљинског управљача .....	7

## Употреба даљинског управљача

Користите даљински управљач окренут према пријемнику на раздаљини од 8 м од унутрашње јединице. Пријем унутрашње јединице се потврђује писком.

### **▲ ПАЖЊА!**

- Уколико су између унутрашње јединице и даљинског управљача препреке, клима уређај неће радити.
- Спречите просипање течности по даљинском управљачу.
- Немојте да излажете даљински управљач непосредној сунчевој или другој топлоти.
- Непосредна изложеност ИР пријемника унутрашње јединице сунчевој светлости може да узрокује неправилан рад клима уређаја. Користите засторе.
- Уколико се други уређаји одазивају на даљински управљач, померите друге уређаје, односно посаветујте се са локалним продавцем, односно сервисером.
- Уколико даљински управљач не ради, проверите истрошеност батерија.

## Техничке карактеристике даљинског управљача

Модел	RG36F/BG(C)EF, RG36F1/BG(C)EF
Називни напон	3,0 V /алкалне суве батерије AAA,LR03 x 2)
Најнижи напон излазног сигнала ЦПУ	2,0 V
Удаљеност преноса	8 м (при напону од 3,0 = 11 м)
Температурно подручје околине	-5 °Ц ÷ 60 °Ц

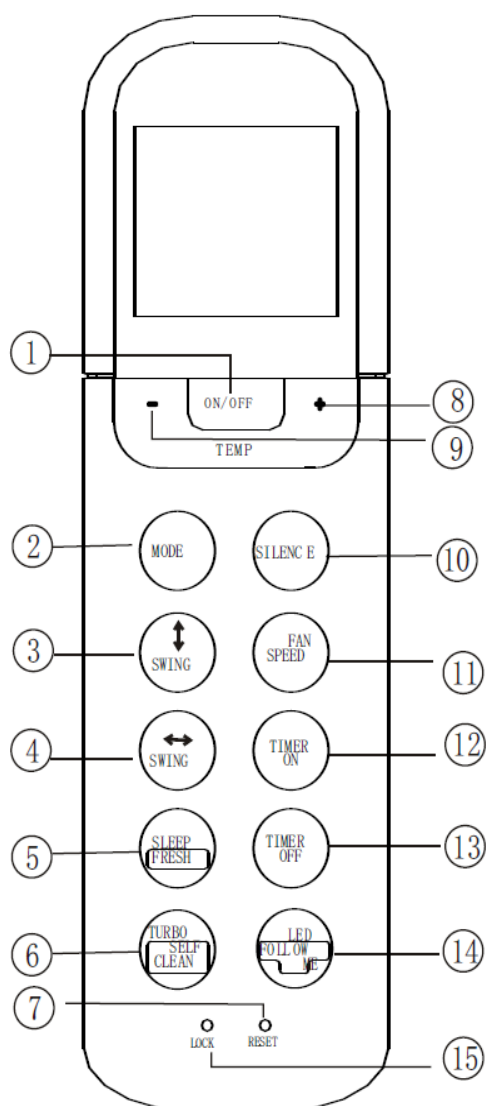
## Функције даљинског управљача

1. Начин рада: АУТОМАТСКИ, ХЛАЂЕЊЕ, ОДВЛАЖИВАЊЕ, ГРЕЈАЊЕ (AUTO, COOL, DRY, HEAT) (модели само за хлађење немају функцију загревања) и ВЕНТИЛАТОР (FAN).
2. Функција подешавања временског програма: 24 часа.
3. Подручје подешавања унутрашње температуре: 17 °Ц - 30 °Ц.

### **▲ НАПОМЕНА**

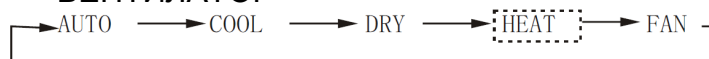
- Облик тастера на даљинском управљачу може се разликовати од облика тастера на даљинском управљачу који сте купили.
- Све функције које су описане у наставку раде зависно од унутрашње јединице. Функције које унутрашња јединица не подржава неће радити.

## Опис тастера на даљинском управљачу



1. Тастер УКЉУЧЕНО/ИСКЉУЧЕНО (ON/OFF): притиском на овај тастер укључујете клима уређај. Поновним притиском искључујете клима уређај.

2. Тастер за избор НАЧИНА РАДА (MODE): сваки пут када притиснете овај тастер помера се начин рада у смеру стрелице:  
АУТОМАТСКИ → ХЛАЂЕЊЕ →  
ОДВЛАЖИВАЊЕ → ГРЕЈАЊЕ →  
ВЕНТИЛАТОР



3. Тастер ВОДОРАВНО ЊИХАЊЕ ПОКЛОПЦА (SWING): користи се за укључивање водоравног померања нагиба поклопаца или за подешавање жељеног угла поклопаца. Сваки притисак на тастер значи промену угла поклопаца за 6°. Уколико држите тастер дуже од 2 секунде, активира се аутоматско померање водоравног поклопаца горе и доле.

4. Тастер УСПРАВНО ЊИХАЊЕ ПОКЛОПЦА (SWING): користи се за укључивање усправног померања угла поклопаца или за подешавање жељеног угла поклопаца. Сваки притисак на тастер значи промену

угла поклопаца за 6°. Уколико држите тастер дуже од 2 секунде, активира се аутоматско померање водоравног поклопаца горе и доле.

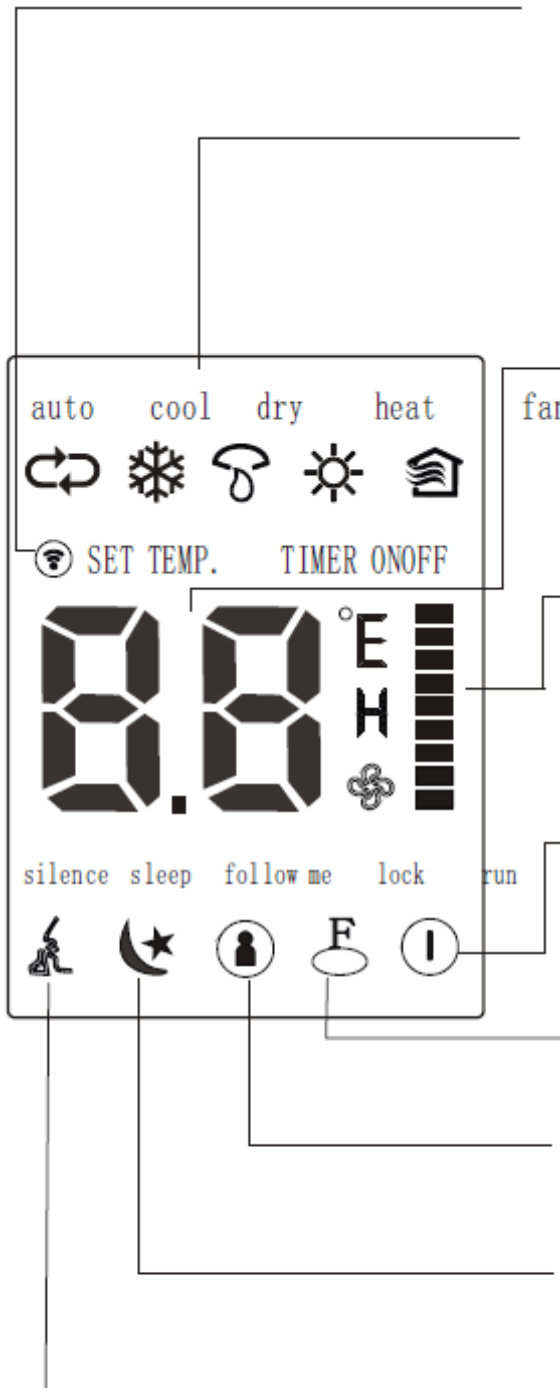
5. Тастер НОЋНИ НАЧИН РАДА/FRESH (SLEEP/FRESH као могућност): притиском на овај тастер укључује/искључује се НОЋНИ НАЧИН РАДА. Дужим притиском (2 секунде) на овај тастер укључује/искључује се FRESH.

6. Тастер ТУРБО/АУТОМАТСКО ЧИШЋЕЊЕ: притиском на овај тастер укључује/искључује се функција TURBO. Дужим притиском (2 секунде) на овај тастер укључује/искључује се АУТОМАТСКО ЧИШЋЕЊЕ.

7. Тастер ИЗВОРНО СТАЊЕ (RESET): притиском на овај удубљени тастер опозива се сва тренутна подешавања. Клима уређај и даљински управљач подешавају се на почетне поставке.

- 
8. Тастер ГОРЕ (▲ / +): притисните овај тастер за повећање подешавања унутрашње температуре или повећање броја сати у временском програму.
  9. Тастер ДОЛЕ (▼ / -): притисните овај тастер за смањење подешавања унутрашње температуре или смањење броја сати у временском програму.
  10. ТИХИ РАД/ЗАШТИТА ОД СМРЗАВАЊА (SILENCE/FP)  
(за модел RG36F/BG(C)EF):
    - кратким притиском на овај тастер укључује/искључује се тихи рад. Вентилатор унутрашње јединице ради у најнижој брзини.
    - у начину рада ГРЕЈАЊЕ (HEAT) и дужим притиском на тастер (2 секунде) активира се ЗАШТИТА ОД СМРЗАВАЊА (FP). Клима уређај одржава унутрашњу температуру простора на 8 °Ц. На екрану унутрашње јединице клима уређаја исписује се ФП. Уколико притиснете на типке ON/OFF, SLEEP, FP, MODE, FAN SLEEP, UP, DOWN искључује се ЗАШТИТА ОД СМРЗАВАЊА (FP).
  11. Тастер БРЗИНА ВЕНТИЛАТОРА (FAN SPEED): овом тастером бирате брзину вентилатора четири корака – АУТОМАТСКА, НИСКА, СРЕДЊА и ВИСОКА (AUTO, LOW, MED и HIGH). Сваким притиском на тастер мења се брзина вентилатора.
  12. Тастер ВРЕМЕНСКИ ПРОГРАМ УКЉУЧЕЊЕ (TIMER ON): притиском на овај тастер активираћете редослед аутоматског укључења. Сваким притиском се подешавање аутоматског укључења повећава за 30 минута. Уколико подешено време приказује 10:00, сваким притиском се поставка аутоматског укључења повећа за 60 минута. За опозив програма аутоматског укључења једноставно подесите време укључења на 0:00.
  13. Тастер ВРЕМЕНСКИ ПРОГРАМ ИСКЉУЧЕЊЕ (TIMER OFF): притиском на овај тастер активираћете редослед аутоматског искључења. Сваким притиском се подешавање аутоматског искључења повећава за 30 минута. Уколико подешено време приказује 10:00, сваким притиском се поставка аутоматског искључења повећава за 60 минута. За опозив програма аутоматског искључења једноставно подесите време искључења на 0:00.
  14. Тастер LED/FOLLOW ME: притиском на овај тастер укључује/искључује се приказ на екрану унутрашње јединице. Дужим притиском (2 секунде) на овај тастер укључује/искључује се функција FOLLOW ME.
  15. Тастер БЛОКАДА (LOCK): притиском на удубљени тастер БЛОКАДА (LOCK) све тренутне функције блокирају и даљински управљач не прима никакву наредбу, осим БЛОКАДЕ. Поново притисните за опозив БЛОКАДЕ.

## Приказ на екрану



Приказ ПРЕНОСА: индикатор једном затрепери за време преноса сигнала из даљинског управљача у унутрашњу јединицу.

Приказ начина рада:  
АУТОМАТСКИ → ХЛАЂЕЊЕ →  
ОДВЛАЖИВАЊЕ → ГРЕЈАЊЕ.

Приказ температуре/Временског програма: ово подручје приказује подешену температуру, а у начину ВРЕМЕНСКИ ПРОГРАМ (TIMER) приказује подешавање укључења/искључења ВРЕМЕНСКОГ ПРОГРАМА.

Приказ брзине вентилатора. Приказује три брзине вентилатора.

Приказ рада клима уређаја.

Приказ блокаде: симбол је приказан када је активирана блокада (LOCK).

Приказ рада функције FOLLOW ME.

Приказ НОЋНОГ НАЧИНА РАДА (SLEEP).

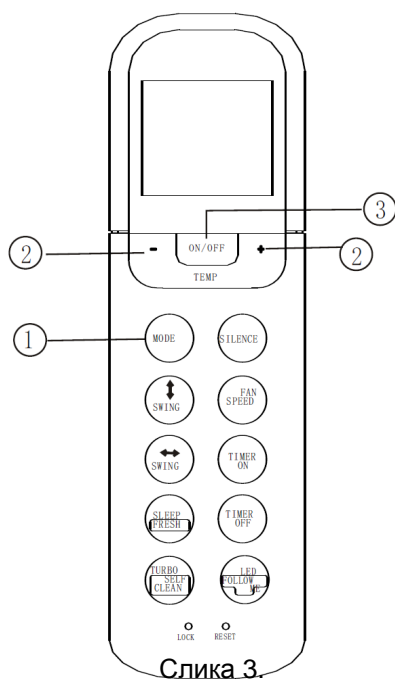
Приказ ТИХОГ РАДА (SILENCE).

### ▲ НАПОМЕНА

Сви знакови приказани на слици 2. употребљени су искључиво у сврху представљања примера. За време стварног рада на екрану су приказани само одговарајући знакови функција.



## Како користити тастере



Слика 3.

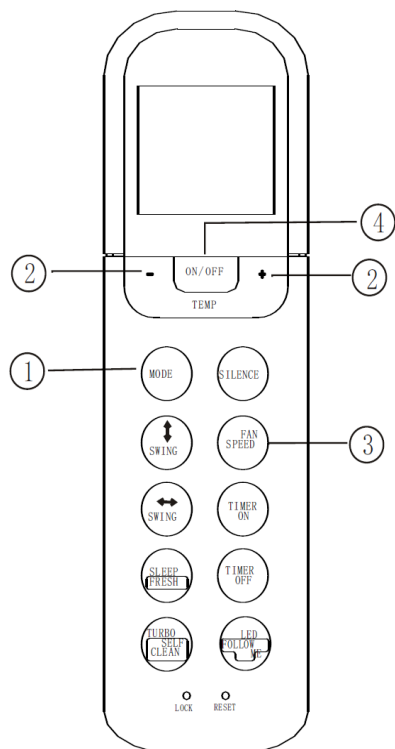
### НАЧИН РАДА АУТОМАТСКИ

Проверите да ли је уређај прикључен на напон. Символ за приказ рада клима уређаја почиње да трепери.

1. Притисните тастер НАЧИН РАДА и изаберите АУТО.
2. Притисните тастере ГОРЕ/ДОЛЕ (+ / -) да бисте подесили жељену температуру од 17 °Ц до 30 °Ц.
3. Притисните тастер УКЉУЧЕНО/ИСКЉУЧЕНО (ON/OFF) да бисте покренули клима уређај.

#### ▲ НАПОМЕНА

У аутоматском начину рада (АУТО) клима уређај може логично изабрати начин ХЛАЂЕЊЕ, ВЕНТИЛАТОР и ГРЕЈАЊЕ (COOL, FAN и HEAT) тако што открива разлике између стварне собне температуре и температуре која је подешена на даљинском управљачу.



Слика 4.

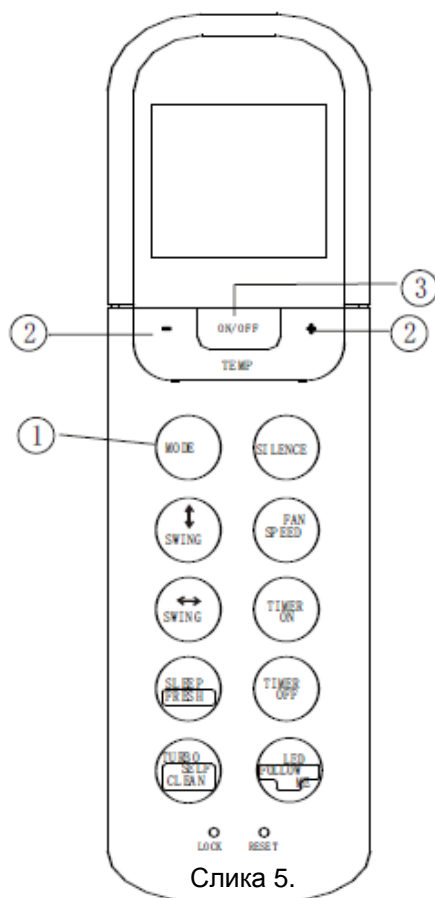
### НАЧИН РАДА ХЛАЂЕЊЕ/ГРЕЈАЊЕ/БРЗИНА ВЕНТИЛАТОРА

Проверите да ли је уређај прикључен на напон.

1. Притисните тастер НАЧИН РАДА и изаберите ХЛАЂЕЊЕ (COOL), ГРЕЈАЊЕ (HEAT), БРЗИНА ВЕНТИЛАТОРА (FAN SPEED).
2. Притисните тастере ГОРЕ/ДОЛЕ (+/-) да бисте подесили жељену температуру од 17 °Ц до 30 °Ц.
3. Притисните тастер БРЗИНА ВЕНТИЛАТОРА (FAN SPEED) и изаберите једну од 4 могуће поставке брзине вентилатора (Auto, Low, Med, High)
4. Притисните тастер УКЉУЧЕНО/ИСКЉУЧЕНО (ON/OFF) како бисте покренули клима уређај.

#### ▲ НАПОМЕНА

У начину рада БРЗИНА ВЕНТИЛАТОРА (FAN SPEED) подешена температура није приказана на даљинском управљачу. Такође се не може контролисати собна температура. Ту могу да се врше само кораци 1, 3 и 4.



Слика 5.

## НАЧИН РАДА ОДВЛАЖИВАЊЕ

Проверите да ли је уређај прикључен на напон. Симбол за приказ рада клима уређаја почиње да трепери.

1. Притисните тастер НАЧИН РАДА и изаберите DRY.
2. Притисните тастере ГОРЕ/ДОЛЕ (+/-) да бисте подесили жељену температуру од 17 °Ц до 30 °Ц.
3. Притисните тастер УКЉУЧЕНО/ИСКЉУЧЕНО (ON/OFF) како бисте покренули клима уређај.

### ▲ НАПОМЕНА

У начину рада ОДВЛАЖИВАЊЕ (DRY) не може се подесити брзина вентилатора. Брзина се контролише аутоматски.

## ПОДЕШАВАЊЕ СМЕРА ИЗДУВАВАЊА ВАЗДУХА

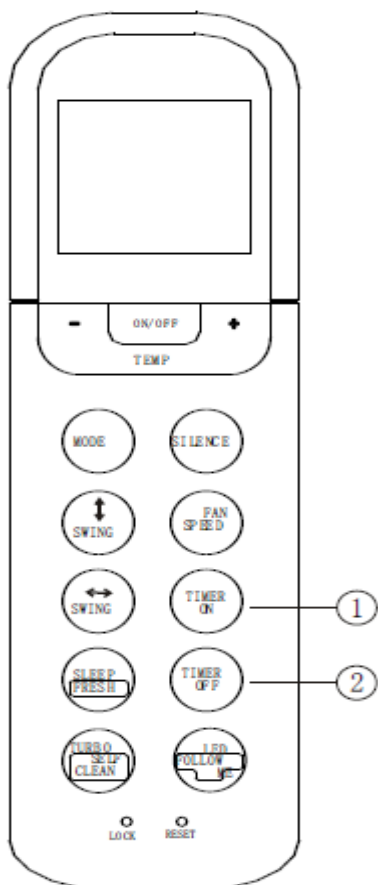
Користите тастере за водоравно, односно усправно померање поклопаца за усмеравање издувавања ваздуха (SWING).

1. Притиском на тастер за померање водоравних поклопаца за усмеравање ваздуха мења се положај поклопаца за 6 °. Уколико држите тастер дуже од 2 секунде, поклопац почиње аутоматски да се помера горе и доле.
2. Притиском на тастер за померање усправних поклопаца за усмеравање ваздуха мења се положај поклопаца за 6 °. Уколико држите тастер дуже од 2 секунде, поклопац почиње аутоматски да се помера лево и десно.

### ▲ НАПОМЕНА

Уколико подешени положај поклопаца за усмеравање ваздуха негативно утиче на рад клима уређаја, поклопци се аутоматски померају.

## НАЧИН РАДА ВРЕМЕНСКИ ПРОГРАМ



Слика 6.

Притисните тастер TIMER ON за подешавање времена аутоматског укључивања клима уређаја.

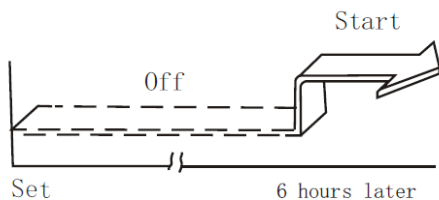
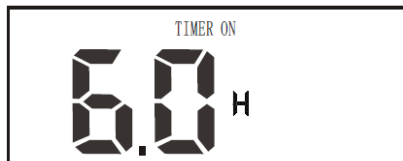
1. Притисните тастер TIMER ON. На даљинском управљачу приказује се икона TIMER ON, а на екрану се приказују последње подешено време аутоматског укључења и знак 'h'. Затим можете поново да подесите време аутоматског укључења.
2. Поново притисните тастер TIMER ON и подесите време аутоматског укључења. Сваким притиском на тастер време се продужава за 30 минута (укупно подешавање од 0 до 10 часова), односно за 1 час (укупно од 10 до 24 часа).
3. После подешавања времена аутоматског укључења уређаја следи 1 секунд закашњења пре преноса сигнала на унутрашњу јединицу. 2 секунде након преноса сигнала на екрану даљинског управљача појављује се знак 'h'. На екрану се појављује подешена температура.

Притисните тастер TIMER OFF за подешавање времена аутоматског искључења клима уређаја.

1. Притисните тастер TIMER OFF. На даљинском управљачу приказује се икона TIMER OFF, а на екрану се приказују последње подешено време аутоматског искључења и знак 'h'. Затим можете да подесите време аутоматског искључења.
2. Поново притисните тастер TIMER OFF и подесите жељено време аутоматског искључења. Сваким притиском на тастер време се повећава за 30 минута (укупно подешавање од 0 до 10 часова), односно за 1 час (укупно од 10 до 24 часа).
3. После подешавања времена аутоматског искључења уређаја следи 1 секунд закашњења пре преноса сигнала на унутрашњу јединицу. 2 секунде након преноса сигнала на екрану даљинског управљача појављује се знак 'h'. На екрану се појављује подешена температура.

### ▲ НАПОМЕНА

Поставке аутоматског укључења/искључења ограничене су на: 0.5, 1, 1.5, 2, 2.5, 3, 3.5, 4, 4.5, 5, 5.5, 6, 6.5, 7, 7.5, 8, 8.5, 9, 9.5, 10, 11, 12, 13, 14, 15, 16, 17, 18, 19, 20, 21, 22, 23 и 24 часа.



Слика 7.

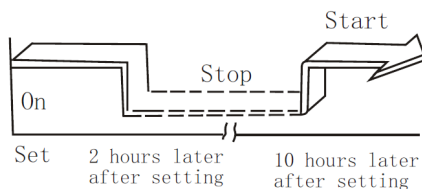
### Пример подешавања временског програма УКЉУЧЕНО

Начин рада ВРЕМЕНСКИ ПРОГРАМ УКЉУЧЕНО (TIMER ON) користан је уколико желите укључити клима уређај пре повратка кући. Клима уређај се аутоматски укључује и почиње са радом након истека подешеног времена.

#### Пример:

Желите укључити клима уређај за 6 часова.

1. Притисните тастер TIMER ON. На даљинском управљачу се приказује икона TIMER ON, а на екрану се приказују последње подешено време аутоматског укључења и знак 'h'.
2. Поново притисните тастер TIMER ON и подесите '6:0h' на екрану даљинског управљача.
3. Након 3 секунде на екрану даљинског управљача приказује се подешена температура. Икона TIMER ON остаје видљива, функција је укључена.



Слика 8.

### Пример подешавања временског програма УКЉУЧЕНО и ИСКЉУЧЕНО

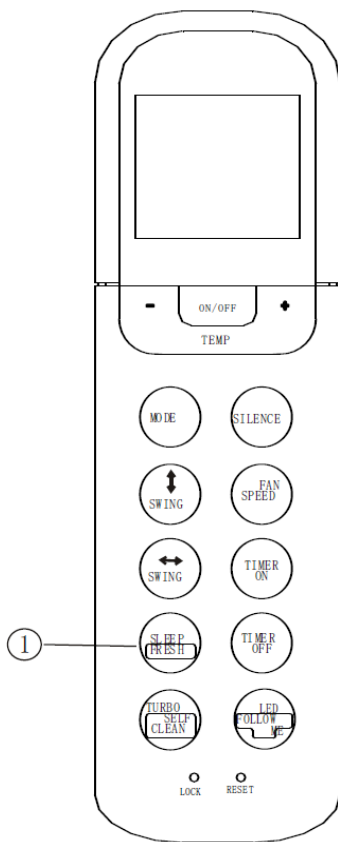
#### Пример:

Желите искључити клима уређај за 2 часа и поновно га укључити за 10 часова.

1. Притисните тастер TIMER OFF.
2. Поново притисните тастер TIMER OFF и подесите '2:0h'.
3. Притисните тастер TIMER ON.
4. Поново притисните тастер TIMER ON и подесите '10:0h'.
5. Након 3 секунде на екрану даљинског управљача приказује се подешена температура. Икона TIMER ON OFF остаје видљива, функција је укључена.

#### ▲ НАПОМЕНА

Време подешавања је релативно време. Дакле, подешено време је утемељено на закашњењу стварног времена.



Слика 9.

### НОЋНИ НАЧИН РАДА/FRESH (SLEEP/FRESH као могућност):

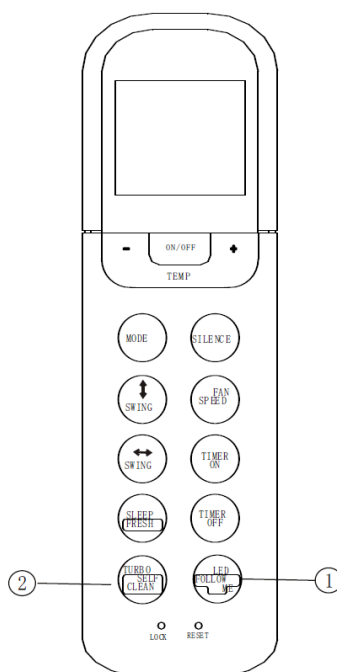
Држањем тастера мање од 2 секунда укључићете НОЋНИ НАЧИН РАДА. Дужим притиском на тастер укључићете функцију FRESH.

1. У ноћном начину рада јединица прва два часа аутоматски повећава подешену собну температуру сваки час за 1 °Ц, а затим одржава ту собну температуру следећих 5 часова. После истека 7 часова јединица се аутоматски искључује.

#### ▲ НАПОМЕНА

Ноћни начин рада доступан је само у овим начинима рада: АУТОМАТСКИ, ХЛАЂЕЊЕ, ГРЕЈАЊЕ

2. Уколико ради функција FRESH, укључује се јонизатор/плазматски сабирник прашине (зависи од модела) који доприноси уклањању нечистоћа из ваздуха.



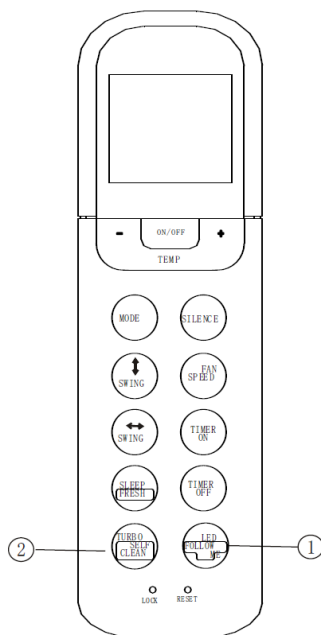
Слика 10.

### LED/FOLLOW ME (као могућност)

Уколико држите тастер мање од 2 секунда, укључиће се функција LED. Дужим притиском на тај тастер укључује се функција FOLLOW ME. Када је активирана функција FOLLOW ME даљински управљач приказује стварну температуру на месту даљинског управљача. Информација о стварној температури шаље се унутрашњој јединици сваке 3 минуте до следећег притиска на тастер FOLLOW ME.

#### ▲ НАПОМЕНА

Функција FOLLOW ME није доступна у начину рада ОДВЛАЖИВАЊЕ и ВЕНТИЛАТОР. Промена начина рада или искључење клима уређаја искључују функцију FOLLOW ME.



Слика 11.

## TURBO/SELF CLEAN

Притиском на тастер мање од 2 секунда укључује се функција TURBO. Дужим притиском на овај тастер укључује се функција SELF CLEAN.

1. Функција TURBO омогућава остварење подешене температуре у најкраћем могућем року.
2. Уколико је укључена функција SELF CLEAN, испаривач ће се аутоматски очистити и осушити.

## Уметање/замена батерија

Даљински управљач ради са две суве алкалне батерије AAA(LP03x2).

1. Притисните поклопац лежишта батерија, уклоните га и уметните батерије у сукладу са ознакама (+ и -) на даљинском управљачу и ставите поклопац.
2. Истим поступком замените старе батерије.

## НАПОМЕНЕ

1. Приликом замене батерија немојте да користите старе или различите врсте батерија јер то може да утиче на рад даљинског управљача.
2. Уколико не намерава да користите даљински управљач дуже време, уклоните батерије. У супротном би испуштање батерија могло да оштети управљач.
3. Просечан животног век батерија износи приближно 6 месеци код нормалне употребе.
4. Замените батерије уколико се више не чује одзивни сигнал из унутрашње јединице или уколико не светли светло индикатора.
5. Одложите истрошене батерије у кош за отпатке који је намењен одлагању такве врсте отпада.

## УПОЗОРЕЊЕ

1. Уверите се да нема никаквих препрека између даљинског управљача и пријемника на унутрашњој јединици. У супротном клима уређај не ради.
2. Заштитите даљински управљач од течности.
3. Заштитите даљински управљач од високе температуре и немојте га излагати зрачењу.
4. Немојте да излажете даљински управљач непосредним сунчевим зрацима да се то не би одразило на његов рад.

5. Немојте да чувате даљински управљач близу електромагнетног зрачења које емитују други апарати у домаћинству.

---

MNE  
RG36

**UPUTE ZA UPORABU**

**DALJINSKI UPRAVLJAČ**

- Prije prve uporabe najprije pažljivo pročitate ove upute za uporabu.
- Poshranite upute za buduću uporabu.



---

## **Kazalo**

Tehnička svojstva daljinskog upravljača .....	<b>3</b>
Funkcije daljinskog upravljača .....	<b>3</b>
Opis tipki daljinskog upravljača .....	<b>4</b>
Prikaz na zaslonu .....	<b>6</b>
Uporaba daljinskog upravljača .....	<b>7</b>

---

## Uporaba daljinskog upravljača

Koristite daljinski upravljač okrenut prema prijammiku na udaljenosti od 8 m od unutarnje jedinice. Prijam unutarnje jedinice potvrđuje se piskom.

### ▲ POZOR!

- Ako su između unutarnje jedinice i daljinskog upravljača prepreke, klima-uređaj neće raditi.
- Spriječite razlijevanje tekućina po daljinskom upravljaču.
- Nemojte izlagati daljinski upravljač izravnoj sunčevoj ili drugoj toplini.
- Izravna izloženost IR prijammika unutarnje jedinice sunčevoj svjetlosti može uzrokovati nepravilan rad klima-uređaja. Koristite zavjese.
- Ako se drugi uređaji odzivaju na daljinski upravljač, pomaknite druge uređaje, odnosno posavjetujte se s lokalnim prodavačem, odnosno serviserom.
- Ako daljinski upravljač ne radi, provjerite istrošenost baterija.

## Tehnička svojstva daljinskog upravljača

Model	RG36F/BG(C)EF, RG36F1/BG(C)EF
Nazivni napon	3,0 V /alkalne suhe baterije AAA,LR03 x 2)
Najniži napon izlaznoga signala CPU	2,0 V
Udaljenost prijenosa	8 m (pri naponu od 3,0 = 11 m)
Temperaturno područje okolice	-5 °C ÷ 60 °C

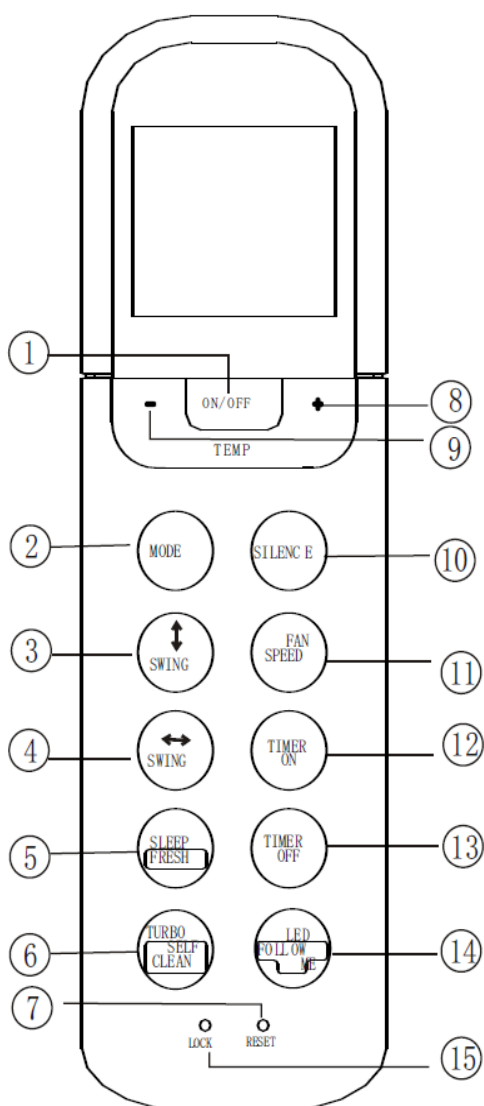
## Funkcije daljinskog upravljača

1. Način rada: AUTOMATSKI, HLAĐENJE, ODVLAŽIVANJE, GRIJANJE (AUTO, COOL, DRY, HEAT) (modeli samo za hlađenje nemaju funkciju zagrijavanja) i VENTILATOR (FAN).
2. Funkcija podešavanja vremenskoga programa: 24 sata.
3. Područje podešavanja unutarnje temperature: 17 °C - 30 °C.

### ▲ NAPOMENA

- Oblik tipki na daljinskom upravljaču može se razlikovati od oblika tipki na daljinskom upravljaču koji ste kupili.
- Sve funkcije koje su opisane u nastavku rade ovisno o unutarnjoj jedinici. Funkcije koje unutarnja jedinica ne podržava neće raditi.

## Opis tipki na daljinskom upravljaču



sekun Slika 1. automatsko pomicanje vodoravnoga zaklopca gore i dolje.

1. Tipka UKLJUČENO/ISKLJUČENO (ON/OFF): pritiskom na ovu tipku uključujete klima-uređaj. Ponovnim pritiskom isključujete klima-uređaj.

2. Tipka za izbor NAČINA RADA (MODE): svaki put kada pritisnete ovu tipku pomiče se način rada u smjer strelice:  
AUTOMATSKI → HLAĐENJE →  
ODVLAŽIVANJE → GRIJANJE →  
VENTILATOR



3. Tipka VODORAVNO NJIHANJE ZAKLOPCA (SWING ): koristi se za uključivanje vodoravnoga pomicanja nagiba zaklopaca ili za podešavanje željenoga kuta zaklopaca. Svaki pritisak na tipku znači promjenu kuta zaklopca za 6°. Ako držite tipku dulje od 2 sekunde, aktivira se automatsko pomicanje vodoravnoga zaklopca gore i dolje.

4. Tipka USPRAVNO NJIHANJE ZAKLOPCA (SWING): koriste se za uključivanje uspravnoga pomicanja kuta zaklopaca ili za podešavanje željenoga kuta zaklopaca. Svaki pritisak na tipku znači promjenu kuta zaklopca za 6°. Ako držite tipku dulje od 2

5. Tipka NOĆNI NAČIN RADA/FRESH (SLEEP/FRESH kao mogućnost): pritiskom na ovu tipku uključuje/isključuje se NOĆNI NAČIN RADA. Duljim pritiskom (2 sekunde) na ovu tipku uključuje/isključuje se FRESH.

6. Tipka TURBO/AUTOMATSKO ČIŠĆENJE: pritiskom na ovu tipku uključuje/isključuje se funkcija TURBO. Duljim pritiskom (2 sekunde) na ovu tipku uključuje/isključuje se AUTOMATSKO ČIŠĆENJE.

7. Tipka IZVORNO STANJE (RESET): pritiskom na ovu udubljenu tipku opozvat će se sva trenutna podešavanja. Klima-uređaj i daljinski upravljač podešavaju se na početne postavke.

8. Tipka GORE (▲ / +): pritisnite ovu tipku za povećanje podešavanja unutarnje temperature ili povećanje broja sati u vremenskome programu.

---

9. Tipka DOLJE (▼ / -): pritisnite ovu tipku za smanjenje podešavanja unutarnje temperature ili smanjenje broja sati u vremenskome programu.

10. TIHI RAD/ZAŠTITA OD SMRZAVANJA (SILENCE/FP)  
(za model RG36F/BG(C)EF):

- kratkim pritiskom na ovu tipku uključuje/isključuje se tihi rad. Ventilator unutarnje jedinice radi u najnižoj brzini.
- u načinu rada GRIJANJE (HEAT) i duljim pritiskom na tipku (2 sekunde) aktivira se ZAŠTITA OD SMRZAVANJA (FP). Klima-uređaj održava unutarnju temperaturu prostora na 8 °C. Na zaslonu unutarnje jedinice klima-uređaja ispisuje se FP. Ako pritisnete na tipke ON/OFF, SLEEP, FP, MODE, FAN SPEED, UP, DOWN isključuje se ZAŠTITA OD SMRZAVANJA (FP).

11. Tipka BRZINA VENTILATORA (FAN SPEED): ovom tipkom birate brzinu ventilatora četiri koraka – AUTOMATSKA, NISKA, SREDNJA i VISOKA (AUTO, LOW, MED i HIGH). Svakim pritiskom na tipku mijenja se brzina ventilatora.

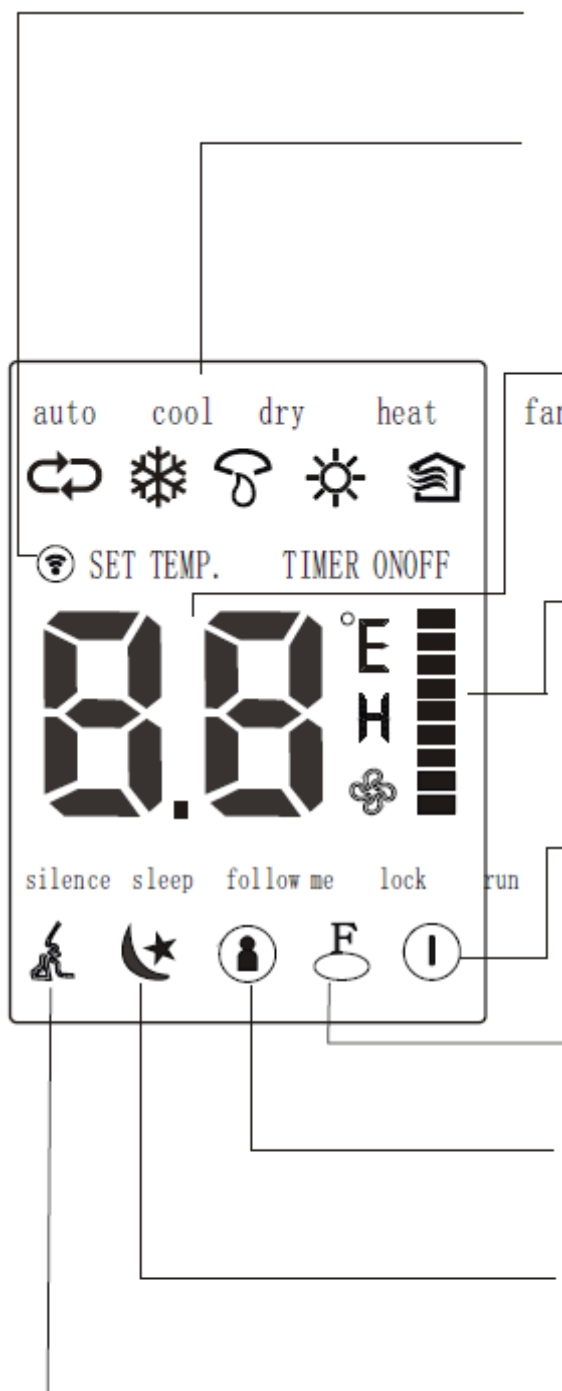
12. Tipka VREMENSKI PROGRAM UKLJUČENJE (TIMER ON): pritiskom na ovu tipku aktivirat ćete redoslijed automatskog uključanja. Svakim se pritiskom podešavanje automatskog uključanja povećava za 30 minuta. Ako podešeno vrijeme prikazuje 10:00, svakim se pritiskom postavka automatskog uključanja poveća za 60 minuta. Za opoziv programa automatskog uključanja jednostavno podesite vrijeme uključanja na 0:00.

13. Tipka VREMENSKI PROGRAM ISKLJUČENJE (TIMER OFF): pritiskom na ovu tipku aktivirat ćete redoslijed automatskog isključenja. Svakim se pritiskom podešavanje automatskog isključenja povećava za 30 minuta. Ako podešeno vrijeme prikazuje 10:00, svakim se pritiskom postavka automatskog isključenja povećava za 60 minuta. Za opoziv programa automatskog isključenja jednostavno podesite vrijeme isključenja na 0:00.

14. Tipka LED/FOLLOW ME: pritiskom na ovu tipku uključuje/isključuje se prikaz na zaslonu unutarnje jedinice. Duljim pritiskom (2 sekunde) na ovu tipku uključuje/isključuje funkcija FOLLOW ME.

15. Tipka BLOKADA (LOCK): pritiskom na udubljenu tipku BLOKADA (LOCK) sve trenutne funkcije zablokiraju i daljinski upravljač ne prima nikakvu naredbu, izuzev BLOKADE. Ponovno pritisnite za opoziv BLOKADE.

## Prikaz na zaslonu



Prikaz PRIJENOSA: indikator jednom zatreperi za vrijeme prijena signala iz daljinskog upravljača u unutarnju jedinicu.

Prikaz načina rada:  
AUTOMATSKI → HLAĐENJE →  
ODVLAŽIVANJE → GRIJANJE.

Prikaz temperature/Vremenskoga programa: ovo područje prikazuje podešenu temperaturu, a u načinu VREMENSKI PROGRAM (TIMER) prikazuje podešavanje uključivanja/isključivanja VREMENSKOGA PROGRAMA.

Prikaz brzine ventilatora. Prikazuje tri brzine ventilatora.

Prikaz rada klima-uređaja.

Prikaz blokade: simbol je prikazan kada je aktivirana blokada (LOCK).

Prikaz rada funkcije FOLLOW ME.

Prikaz NOĆNOGA NAČINA RADA (SLEEP).

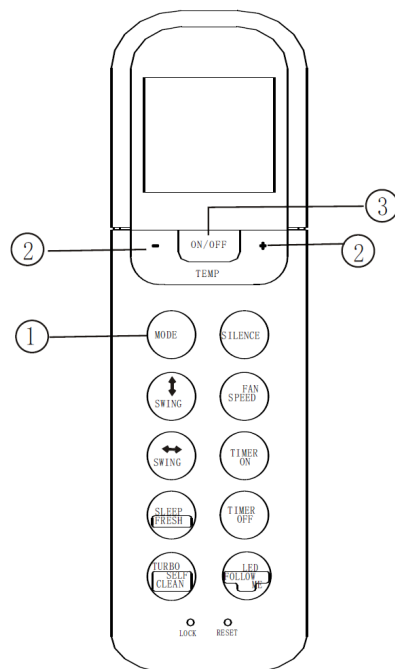
Prikaz TIHOGA RADA (SILENCE).

Slika 2.

### **▲ NAPOMENA**

Svi znakovi prikazani na slici 2. upotrijebljeni su isključivo u svrhu predstavljanja primjera. Za vrijeme stvarnoga rada na zaslonu su prikazani samo primjereni znakovi funkcija.

## Kako koristiti tipke



Slika 3.

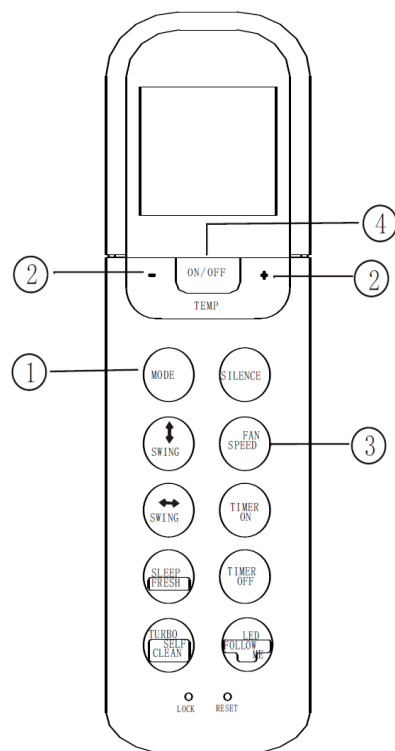
### NAČIN RADA AUTOMATSKI

Provjerite je li uređaj priključen na napon. Simbol za prikaz rada klima-uređaja počinje treperiti.

1. Pritisnite tipku NAČIN RADA i izaberite AUTO.
2. Pritisnite tipke GORE/DOLJE (+ / -) kako biste podesili željenu temperaturu od 17 °C do 30 °C.
3. Pritisnite tipku UKLJUČENO/ISKLJUČENO (ON/OFF) kako biste pokrenuli klima-uređaj.

#### **▲ NAPOMENA**

3. U automatskome načinu rada (AUTO) klima-uređaj može logično izabrati način HLAĐENJE, VENTILATOR i GRIJANJE (COOL, FAN i HEAT) tako što otkriva razlike između stvarne sobne temperature i temperature koja je podešena na daljinskom upravljaču.



Slika 4.

### NAČIN RADA HLAĐENJE/GRIJANJE/BRZINA VENTILATORA

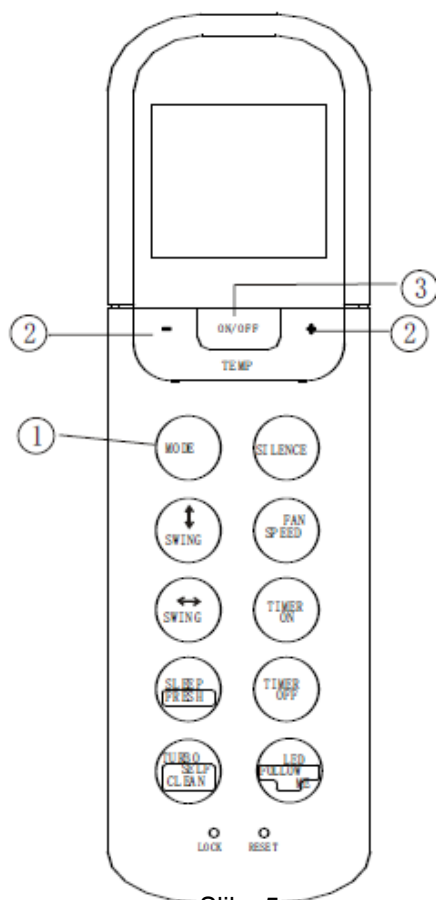
Provjerite je li uređaj priključen na napon.

1. Pritisnite tipku NAČIN RADA i izaberite HLAĐENJE (COOL), GRIJANJE (HEAT), BRZINA VENTILATORA (FAN SPEED).
2. Pritisnite tipke GORE/DOLJE (+/-) kako biste podesili željenu temperaturu od 17 °C do 30 °C.
3. Pritisnite tipku BRZINA VENTILATORA (FAN SPEED) i izaberite jednu od 4 moguće postavke brzine ventilatora (Auto, Low, Med, High)
4. Pritisnite tipku UKLJUČENO/ISKLJUČENO (ON/OFF) kako biste pokrenuli klima-uređaj.

#### **▲ NAPOMENA**

U načinu rada BRZINA VENTILATORA (FAN SPEED) podešena temperatura nije prikazana na daljinskom upravljaču. Također se ne može kontrolirati sobna temperatura. Tu se mogu obaviti samo koraci 1, 3 i 4.





Slika 5.

## NAČIN RADA ODVLAŽIVANJE

Provjerite je li uređaj priključen na napon. Simbol za prikaz rada klima-uređaja počinje treperiti.

1. Pritisnite tipku NAČIN RADA i izaberite DRY.
2. Pritisnite tipke GORE/DOLJE (+/-) kako biste podesili željenu temperaturu od 17 °C do 30 °C.
3. Pritisnite tipku UKLJUČENO/ISKLJUČENO (ON/OFF) kako biste pokrenuli klima-uređaj.

### ▲ NAPOMENA

U načinu rada ODVLAŽIVANJE (DRY) ne može se podesiti brzina ventilatora. Brzina se kontrolira automatski.

## PODEŠAVANJE SMJERA ISPUHA ZRAKA

Koristite tipke za vodoravno, odnosno uspravno pomicanje zaklopca za usmjeravanje ispuha zraka (SWING).

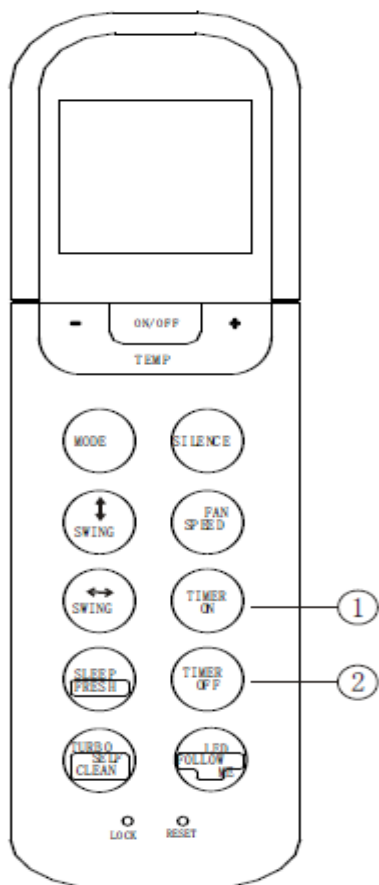
1. Pritiskom na tipku za pomicanje vodoravnih zaklopca za usmjeravanje zraka mijenja se položaj zaklopca za 6 °. Ako držite tipku dulje od 2 sekunde, zaklopac se počinje automatski pomicati gore i dolje.
2. Pritiskom na tipku za pomicanje uspravnih zaklopca za usmjeravanje zraka mijenja se položaj zaklopca za 6 °. Ako držite tipku dulje od 2 sekunde, zaklopac se počinje automatski pomicati lijevo i desno.

### ▲ NAPOMENA

Ako podešeni položaj zaklopca za usmjeravanje zraka negativno utječe na rad klima-uređaja, zaklopci se automatski pomiču.



## NAČIN RADA VREMENSKI PROGRAM



Slika 6.

Pritisnite tipku TIMER ON za podešavanje vremena automatskog uključivanja klima-uređaja.

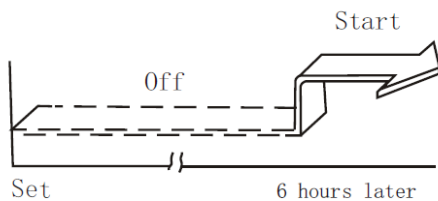
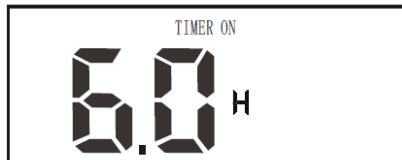
1. Pritisnite tipku TIMER ON. Na daljinskom upravljaču prikazuje se ikona TIMER ON, a na zaslonu se prikazuju posljednje podešeno vrijeme automatskog uključivanja i znak 'h'. Zatim možete ponovno podesiti vrijeme automatskog uključivanja.
2. Ponovno pritisnite tipku TIMER ON i podesite vrijeme automatskog uključivanja. Svakim pritiskom na tipku vrijeme se produljuje za 30 minuta (ukupno podešavanje od 0 do 10 sati), odnosno za 1 sat (ukupno od 10 do 24 sata).
3. Poslije podešavanja vremena automatskog uključivanja uređaja slijedi 1 sekunda zakašnjenje prije prijena signala na unutarnju jedinicu. 2 sekunde nakon prijena signala na zaslonu daljinskog upravljača pojavljuje se znak 'h'. Na zaslonu pojavljuje podešena temperatura.

Pritisnite tipku TIMER OFF za podešavanje vremena automatskog isključenja klima-uređaja.

1. Pritisnite tipku TIMER OFF. Na daljinskom upravljaču prikazuje se ikona TIMER OFF, a na zaslonu se prikazuju posljednje podešeno vrijeme automatskog isključenja i znak 'h'. Zatim možete podesiti vrijeme automatskog isključenja.
2. Ponovno pritisnite tipku TIMER OFF i podesite željeno vrijeme automatskog isključenja. Svakim pritiskom na tipku vrijeme se povećava za 30 minuta (ukupno podešavanje od 0 do 10 sati), odnosno za 1 sat (ukupno od 10 do 24 sata).
3. Poslije podešavanja vremena automatskog isključenja uređaja slijedi 1 sekunda zakašnjenja prije prijena signala na unutarnju jedinicu. 2 sekunde nakon prijena signala na zaslonu daljinskog upravljača pojavljuje se znak 'h'. Na zaslonu će pojavljuje podešena temperatura.

### NAPOMENA

Postavke automatskog uključanja/isključanja ograničene su na: 0.5, 1, 1.5, 2, 2.5, 3, 3.5, 4, 4.5, 5, 5.5, 6, 6.5, 7, 7.5, 8, 8.5, 9, 9.5, 10, 11, 12, 13, 14, 15, 16, 17, 18, 19, 20, 21, 22, 23 i 24 sata.



Slika 7.

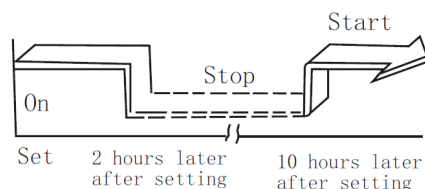
### Primjer podešavanja vremenskoga programa UKLJUČENO

Način rada VREMENSKI PROGRAM UKLJUČENO (TIMER ON) koristan je ako želite uključiti klima-uređaj prije povratka kući. Klima-uređaj se automatski uključuje i počinje s radom nakon isteka podešenoga vremena.

#### Primjer:

Želite uključiti klima-uređaj za 6 sati.

1. Pritisnite tipku TIMER ON. Na daljinskom upravljaču prikazuje se ikona TIMER ON, a na zaslonu se prikazuju posljednje podešeno vrijeme automatskog uključanja i znak 'h'.
2. Ponovno pritisnite tipku TIMER ON i podesite '6:0h' na zaslonu daljinskog upravljača.
3. Nakon 3 sekunde na zaslonu daljinskog upravljača prikazuje se podešena temperatura. Ikona TIMER ON ostaje vidljiva, funkcija je uključena.



Slika 8.

### Primjer podešavanja vremenskoga programa UKLJUČENO i ISKLJUČENO

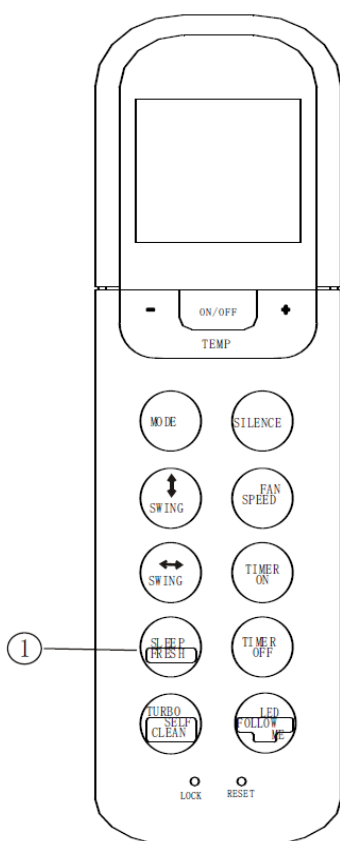
#### Primjer:

Želite isključiti klima-uređaj za 2 sata i ponovno ga uključiti za 10 sati.

1. Pritisnite tipku TIMER OFF.
2. Ponovno pritisnite tipku TIMER OFF i podesite '2:0h'.
3. Pritisnite tipku TIMER ON.
4. Ponovno pritisnite tipku TIMER ON i podesite '10:0h'.
5. Nakon 3 sekunde na zaslonu daljinskog upravljača prikazuje se podešena temperatura. Ikona TIMER ON OFF ostaje vidljiva, funkcija je uključena.

### ▲ NAPOMENA

Vrijeme podešavanja jest relativno vrijeme. Dakle, podešeno je vrijeme utemeljeno na zakašnjenju stvarnoga vremena.



### NOĆNI NAČIN RADA/FRESH (SLEEP/FRESH kao mogućnost):

Držanjem tipke manje od 2 sekunde uključit ćete NOĆNI NAČIN RADA. Duljim pritiskom na tipku uključit ćete funkciju FRESH.

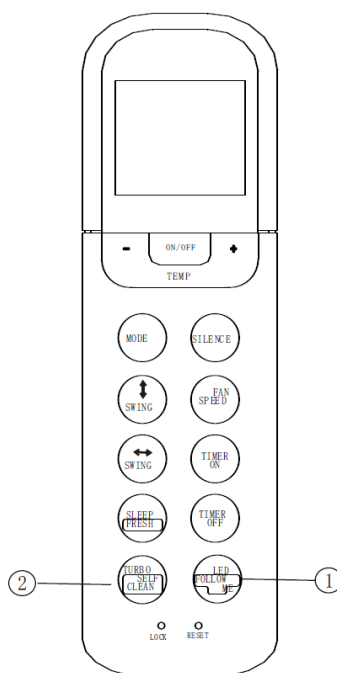
1. U noćnome načinu rada jedinica prva dva sata automatski povećava podešenu sobnu temperaturu svaki sat za 1 °C, a zatim održava tu sobnu temperaturu narednih 5 sati. Poslije isteka 7 sati jedinica se automatski isključuje.

#### **▲ NAPOMENA**

Noćni način rada dostupan je samo u ovim načinima rada: AUTOMATSKI, HLAĐENJE, GRIJANJE

2. Ako radi funkcija FRESH, uključuje se ionizator/plazmatski spremnik za skladištenje prašine (ovisi o modelu) koji pridonosi uklanjanju nečistoća iz zraka.

Slika 9.



### LED/FOLLOW ME (kao mogućnost)

Ako držite tipku manje od 2 sekunde, uključit će se funkcija LED. Duljim pritiskom na tu tipku uključuje se funkcija FOLLOW ME.

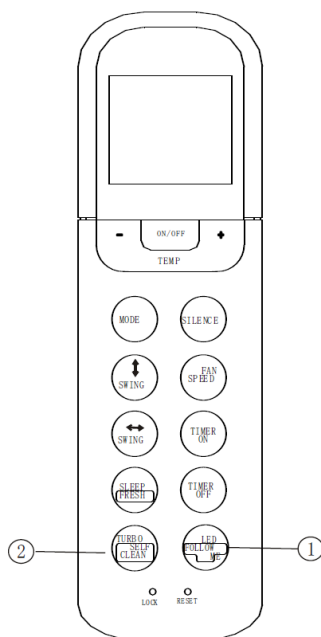
Kada je aktivirana funkcija FOLLOW ME daljinski upravljač prikazuje stvarnu temperaturu na mjestu daljinskog upravljača. Informacija o stvarnoj temperaturi šalje se unutarnjoj jedinici svake 3 minute do narednoga pritiska na tipku FOLLOW ME.

#### **▲ NAPOMENA**

Funkcija FOLLOW ME nije dostupna u načinu rada ODVLAŽIVANJE i VENTILATOR.

Promjena načina rada ili isključenje klima-uređaja isključuju funkciju FOLLOW ME.

Slika 10.



Slika 11.

## TURBO/SELF CLEAN

Pritiskom na tipku manje od 2 sekunde uključuje se funkcija TURBO. Duljim pritiskom na ovu tipku uključuje se funkcija SELF CLEAN.

1. Funkcija TURBO omogućuje ostvarenje podešene temperature u najkraćem mogućem roku.
2. Ako je uključena funkcija SELF CLEAN, isparivač će se automatski očistiti i osušiti.

## 🔑 Umetanje/zamjena baterija

Daljinski upravljač radi s dvije suhe alkalne baterije AAA(LR03x2).

1. Pritisnite poklopac ležišta baterija, uklonite ga i umetnite baterije sukladno oznakama (+ i -) na daljinskom upravljaču i stavite poklopac.
2. Istim postupkom zamijenite stare baterije.

## ⚠️ NAPOMENE

1. Prilikom zamjene baterija nemojte koristiti stare ili različite vrste baterija jer to može utjecati na rad daljinskog upravljača.
2. Ako ne namjeravate koristiti daljinski upravljač dulje vrijeme, uklonite baterije. U protivnome bi ispuštanje baterija moglo oštetiti upravljač.
3. Prosječan životni vijek baterija iznosi približno 6 mjeseci pri normalnoj uporabi.
4. Zamijenite baterije ako se više ne čuje odzivni signal iz unutarnje jedinice ili ako ne svijetli svjetlo indikatora.
5. Odložite istrošene baterije u korpu za otpatke koja je namijenjena odlaganju takve vrste otpada.

## ⚠️ UPOZORENJE

1. Uvjerite se da nema nikakvih prepreka između daljinskog upravljača i prijamnika na unutarnjoj jedinici. U protivnome klima-uređaj ne radi.
2. Zaštitite daljinski upravljač od tekućina.
3. Zaštitite daljinski upravljač od visoke temperature i nemojte ga izlagati zračenju.
4. Nemojte izlagati daljinski upravljač izravnim sunčevim zrakama kako se to ne bi odrazilo na njegov rad.
5. Nemojte čuvati daljinski upravljač blizu elektromagnetnoga zračenja koje emitiraju drugi kućanski aparati.



---

ROMÂNĂ  
RG36

**MANUALUL UTILIZATORULUI**

**TELECOMANDA**

- Vă rugăm să citiți manualul utilizatorului înainte de utilizare.
- Păstrați acest manual la loc sigur pentru consultare ulterioară.

---

## Cuprins

Specificațiile telecomenzii.....	3
Caracteristicile de funcționare .....	3
Caracteristicile tastelor telecomenzii .....	4
Indicatorii ecranului de afișare .....	6
Utilizarea telecomenzii .....	7

## Manevrarea telecomenzii

Folosiți telecomanda la o distanță de maxim 8 m față de aparat, îndreptată spre receptor. Recepția este confirmată printr-un semnal sonor „beep”.

### ⚠ATENȚIE!

- Aparatul de aer condiționat nu va funcționa dacă draperiile sau alte materiale blochează semnalul de la telecomandă către unitatea interioară.
- Evitați pătrunderea de lichid în telecomandă. Nu expuneți telecomanda la lumina directă a soarelui sau la căldură.
- Dacă receptorul cu semnal infraroșu de pe unitatea interioară este expus la lumina directă a soarelui, aparatul de aer condiționat poate să nu funcționeze corect. Blocați căderea razelor de soare direct pe receptor.
- În cazul în care alte aparate electrice reacționează la telecomandă, consultați dealer-ul local.

## Specificațiile telecomenzii

Model	RG36F/BG(C)EF, RG36F1/BG(C)EF
Tensiunea nominală	3,0 V / baterii alcaline uscate AAA,LR03 x 2)
Cea mai joasă tensiune a CPU emițător de semnale	2,0 V
Distanța de transmitere	8 m (la tensiune 3,0 V = 11 m)
Mediu ambiant	-5°C ÷ 60 °C

## Caracteristicile funcționării

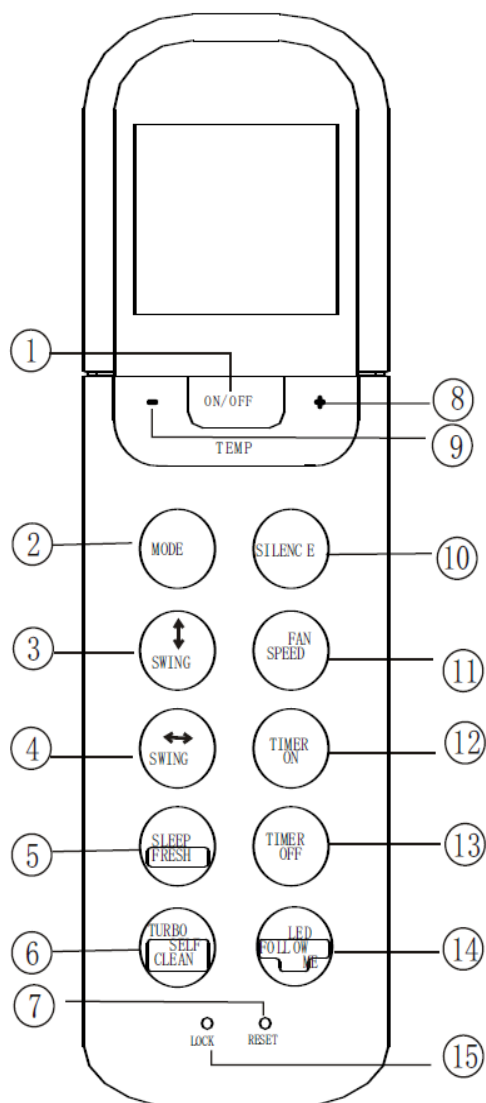
5. Modul de funcționare: AUTO, COOL, DRY, HEAT (numai pentru modelul fără răcire) și FAN .
6. Funcția de setare a Timer-ului pentru 24 de ore.
7. Temperatura interioară de setare: 17 C~30 C.
8. Funcționarea completă a LCD (ecran cu cristale lichide)

### ⚠NOTĂ

- Designul tastelor poate fi ușor diferit de cel pe care l-ați achiziționat, în funcție de modelele individuale.
- Dacă unitatea interioară nu suportă vreuna dintre caracteristicile specifice, atunci aparatul dvs. nu va putea fi utilizat pentru respectiva funcție .



## Caracteristicile tastelor telecomenzii

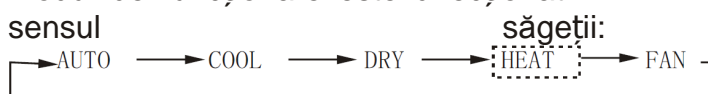


pentru mai mult de 2 secunde, se activează funcția FRESH (activ). Încă 2 secunde de apăsare și funcția FRESH se va dezactiva.

- 21. Tasta TURBO / SELF CLEAN (auto-curățare):** Activați/dezactivați funcția TURBO. În cazul în care țineți apăsat pentru mai mult de 2 secunde, se activează funcția SELF CLEAN. Încă 2 secunde de apăsare și funcția se va dezactiva.
- 22. Tasta RESET (re-setare):** Atunci când apăsați tasta RESET, toate setările curente se anulează, iar telecomanda revine la setările inițiale.
- 23. Tasta UP (sus) (▲ / +):** Apăsați această tastă pentru a crește temperatura interioară sau pentru a modifica ora pe setarea TIMER-ului.
- 24. Tasta DOWN (jos) (▼ / -):** Apăsați această tastă pentru a descrește temperatura interioară sau pentru a modifica ora pe setarea TIMER-ului.

**16. Tasta ON/OFF (pornit/oprit):** Apăsați această tastă pentru a porni funcționarea, apăsați din nou tasta pentru a opri funcționarea.

**17. Tasta de selectare a MODULUI:** De fiecare dată când apăsați această tastă, modul de funcționare este direcționat în sensul



**18. Tasta orizontală de balansare:** Folosiți-o pentru a opri sau a porni mișcarea fantei orizontale și setați direcția fluxului de aer în sus / jos, după cum doriți. Fanta își modifică unghiul cu 6° la fiecare apăsare. În cazul în care țineți apăsat pentru mai mult de 2 secunde, funcția de balansare a fantei orizontale este activată.

**19. Tasta verticală de balansare:** Folosiți-o pentru a opri sau a porni mișcarea fantei verticale și setați direcția fluxului de aer în sus / jos, după cum doriți. Fanta își modifică unghiul cu 6° la fiecare apăsare. În cazul în care țineți apăsat pentru mai mult de 2 secunde, funcția de balansare a fantei orizontale este activată.

**20. Tasta opțională SLEEP / FRESH:** Activează/dezactivează funcția SLEEP (inactiv). În cazul în care țineți apăsat

**25. Tasta SILENCE / FP ( silențios )** (pentru modelul RG36F/BG(C)EF):

- Atunci când este activată funcția SILENCE, unitatea interioară va produce un flux de aer slab, fapt care va conduce la reducerea zgomotului la cel mai jos nivel și va crea o ambianță liniștită și confortabilă.

- 
- Pe timpul funcționării încălzirii, dacă țineți apăsată această tastă pentru mai mult de 2 secunde, se activează funcția FP. Aparatul va funcționa la o temperatură setată de 8 grade Celsius. Panoul de afișaj al unității interioare va arăta „FP”. Dacă apăsați tastele ON/OFF, SLEEP, FP, MODE, FAN SPEED, UP, DOWN, funcția FROST PROTECTION (protecție împotriva înghețului) se dezactivează.

**26. Indicatorul FAN SPEED (viteza ventilatorului):** Apăsați tasta FAN SPEED pentru a selecta setarea dorită pentru viteza ventilatorului (Auto-Low-Med-High) (Auto-Mică-Medie-Mare). Selecția dvs. va apărea pe panoul de afișaj LCD, cu excepția poziției Auto.

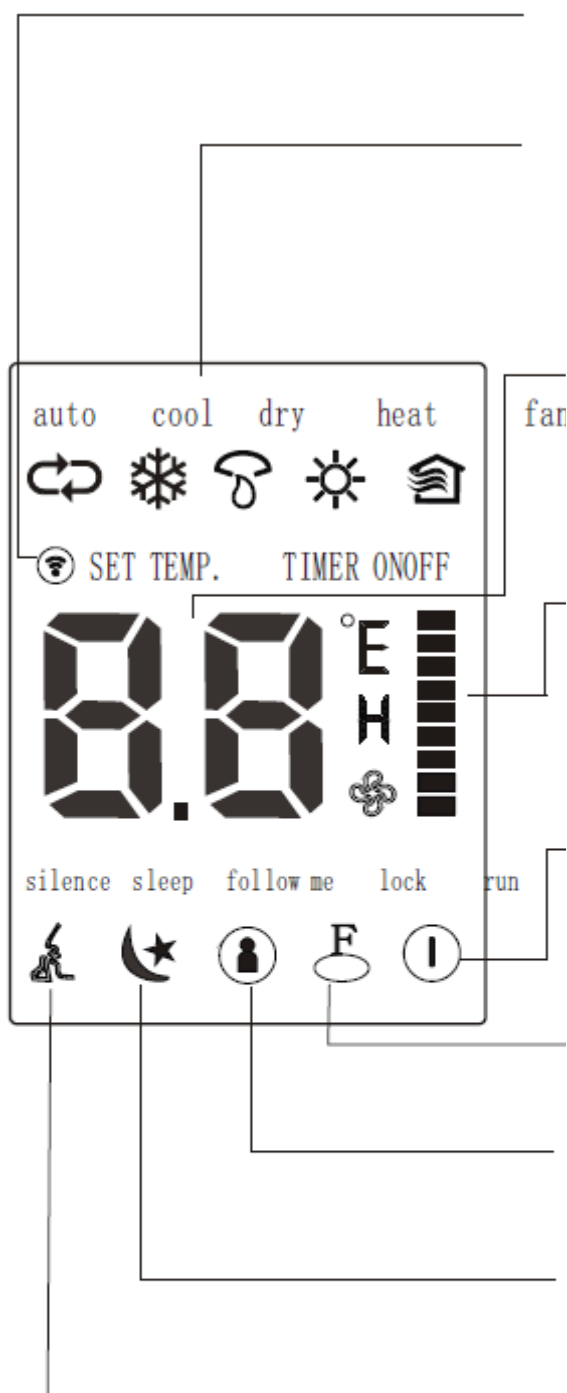
**27. Tasta TIMER ON (TIMER pornit):** Apăsați tasta pentru a iniția secvența de pornire a auto-setării timpului. Fiecare apăsare va crește treptat auto-setarea de timp cu 30 de minute. Când timpul setat afișează ora 10:00, fiecare apăsare va crește treptat auto-setarea de timp cu 60 de minute. Pentru a anula programul de auto-temporizare, aduceți pur și simplu auto-setarea de timp la 0:00.

**28. Tasta TIMER OFF (TIMER oprit):** Apăsați tasta pentru a iniția secvența de oprire a auto-setării timpului. Fiecare apăsare va crește treptat auto-setarea de timp cu 30 de minute. Când timpul setat afișează ora 10:00, fiecare apăsare va crește treptat auto-setarea de timp cu 60 de minute. Pentru a anula programul de auto-temporizare, aduceți pur și simplu auto-setarea de timp la 0:00.

**29. Tasta LED / FOLLOW ME (urmează-mă):** Apăsați această tastă pentru a activa/dezactiva afișajul unității interioare. Țineți apăsată această tastă mai mult de 2 secunde pentru a activa/dezactiva funcția FOLLOW ME.

**30. Tasta LOCK (blocare):** Atunci când apăsați tasta LOCK, toate setările curente sunt blocate și telecomanda nu acceptă nicio operațiune, cu excepția blocării. Apăsați din nou pentru a anula modul LOCK.

## Indicatori pe ecranul de afișare



**Indicator TRANSMISSION (transmitere):** Acest indicator se aprinde intermitent o dată, când telecomanda transmite semnale către unitatea interioară.

**Indicator OPERATION MODE (modul funcționare):** Când apăsați tasta MODE, apare modul curent de funcționare – AUTO, COOL, DRY, HEAT, FAN.

**Zona ECRANULUI DIGITAL:** Această zonă va indica temperatura setată și, în modul TIMER, va arăta setările ON și OFF ale TIMER-ului.

**Afișarea vitezei ventilatorului:** Arată viteza selectată pentru ventilator.

**Indicator ON/OFF:** Acest semn apare atunci când aparatul este pornit cu telecomanda și dispare atunci când aparatul este oprit.

**Indicator LOCK:** Afișajul pentru LOCK apare atunci când este apăsată tasta LOCK.

**Indicatorul modului FOLLOW ME.**

**Indicatorul modului SLEEP.**

**Indicatorul modului SILENT.**

Figura 2

### **▲NOTĂ**

Toți indicatorii prezentați în figura de mai sus sunt meniți a oferi o prezentare clară. În timpul utilizării efective numai semnele funcțiilor corespunzătoare sunt afișate.

## Utilizarea telecomenzii

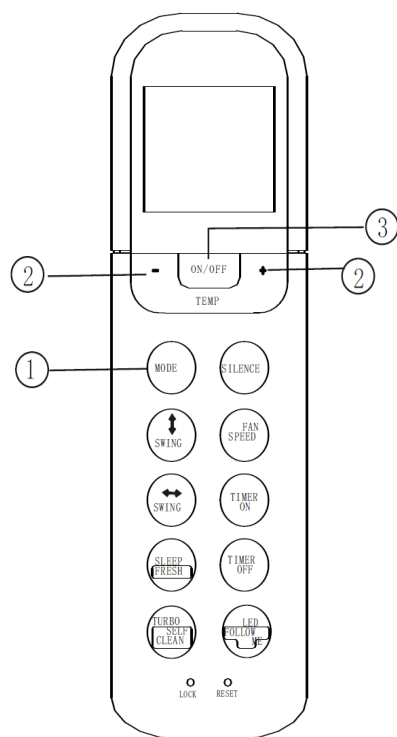


Figura 3

### Funcționarea în modul AUTO

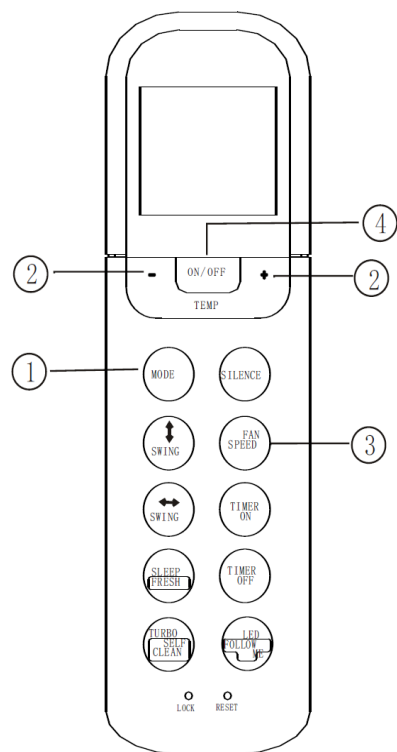
Porniți alimentarea și semnalul luminos al indicatorului OPERATION (funcționare) de pe panoul de afișare a unității interioare se va aprinde intermitent.

1. Utilizați tasta MODE pentru a selecta AUTO.
2. Apăsați tasta TEMP pentru a seta temperatura în cameră. Temperatura poate fi setată între 17°C și 30°C.
3. Apăsați tasta ON / OFF pentru a porni aparatul de aer condiționat.

#### ▲NOTĂ

În modul AUTO, aparatul de aer condiționat poate alege în mod logic modul COOL, FAN și HEAT prin detectarea diferenței dintre temperatura ambiantă existentă în cameră și temperatura setată pe telecomandă.

În modul AUTO nu puteți schimba viteza ventilatorului. Este controlată automat. Dacă modul AUTO nu vă este confortabil, modul dorit poate fi selectat manual.



### Funcționare în modul COOL / HEAT (doar pentru modelul fără răcire) și FAN

Asigurați-vă că aparatul este conectat la sursa de alimentare și curentul este disponibil.

1. Apăsați tasta MODE pentru a selecta modul HEAT COOL sau FAN.
2. Apăsați tastele SUS / JOS pentru a seta temperatura dorită între 17 și 30°C.
3. Apăsați FAN SPEED pentru a selecta modul FAN de la AUTO, HIGH, MED sau LOW.
4. Apăsați tasta ON / OFF pentru a porni aparatul de aer condiționat.

#### • NOTĂ

Modul FAN nu poate fi folosit pentru a controla temperatura.

În acest mod, numai pașii 1, 3 și 4 pot fi parcurși.

Figura 4

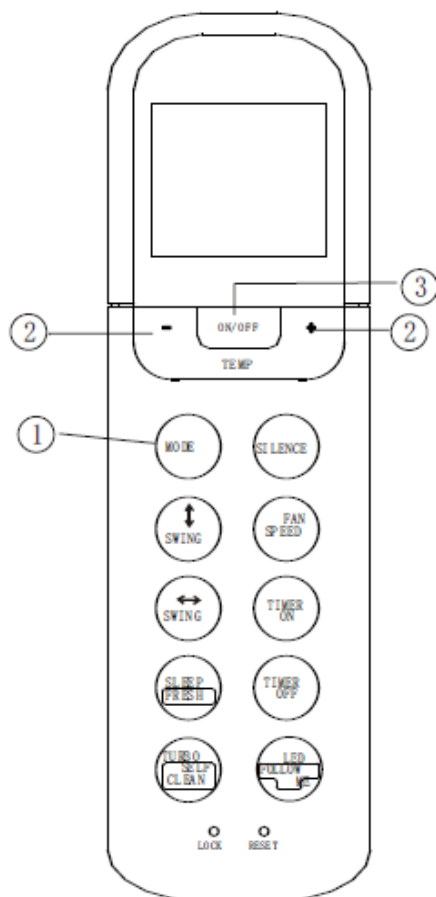


Figura 5

### Funcționarea în modul DRY

Asigurați-vă că aparatul este conectat la sursa de alimentare și curentul este disponibil.

1. Apăsați tasta MODE pentru a selecta DRY (uscat).
2. Apăsați tasta TEMP pentru a seta temperatura dorită între 17 și 30°C.
3. Apăsați tasta ON / OFF pentru a porni aparatul de aer condiționat.

#### ▲NOTĂ

În modul de dezumidificare, nu puteți modifica viteza ventilatorului. Aceasta este controlată automat.

### Ajustarea direcției fluxului de aer

Utilizați tasta SWING pentru a regla direcția fluxului de aer.

1. Fanta își schimbă unghiul de deschidere cu 6° la fiecare apăsare pe tastă. Dacă țineți apăsată tasta pentru mai mult de 2 secunde, se activează balansarea fantei orizontale.
2. Fanta își schimbă unghiul de deschidere cu 6° la fiecare apăsare pe tastă. Dacă țineți apăsată tasta pentru mai mult de 2 secunde, se activează balansarea fantei verticale.

#### ▲NOTĂ

Atunci când poziția fantelor orizontale / verticale ar putea afecta efectul de răcire sau de încălzire, direcția de mișcare se va schimba automat.

## Funcționarea TIMER-ului

Apăsați tasta TIMER ON pentru a seta pornirea automată și tasta TIMER OFF pentru a seta oprirea automată..

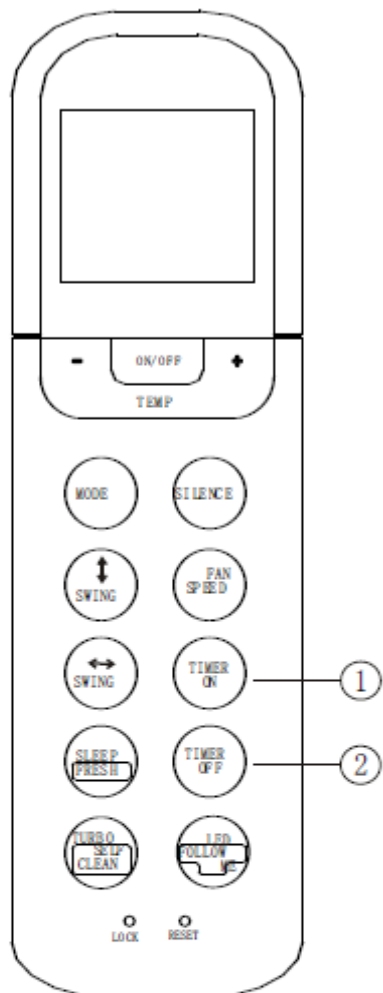


Figura 6

### TIMER ON:

4. Apăsați tasta TIMER ON, iar telecomanda va arăta TIMER ON, ultimul timp setat la ultima operațiune de pornire și semnalul „h” vor apărea pe zona de afișaj digital. Acum puteți reseta perioada pentru a începe funcționarea.
5. Apăsați tasta TIMER ON din nou pentru a seta ora dorită pentru pornirea aparatului.
6. După setarea TIMER ON, va exista o întârziere de o jumătate secundă înainte ca telecomanda să transmită semnalul către instalația de aer condiționat. Apoi, după aproximativ încă 2 secunde, semnalul „h” dispare și temperatura setată va re-apărea pe afișajul digital.

### TIMER OFF:

4. Apăsați tasta TIMER OFF, iar telecomanda va arăta TIMER OFF, ultimul timp setat la ultima operațiune de oprire și semnalul „h” vor apărea pe zona de afișaj digital. Acum puteți reseta perioada pentru a opri funcționarea.
5. Apăsați tasta TIMER OFF din nou pentru a seta ora dorită pentru oprirea aparatului.
6. După setarea TIMER OFF, va exista o întârziere de o jumătate secundă înainte ca telecomanda să transmită semnalul către instalația de aer condiționat. Apoi, după aproximativ încă 2 secunde, semnalul „h” dispare și temperatura setată va re-apărea pe afișajul digital.

### ▲NOTĂ

Timpii setați sunt limitați la 0.5, 1, 1.5, 2, 2.5, 3, 3.5, 4, 4.5, 5, 5.5, 6, 6.5, 7, 7.5, 8, 8.5, 9, 9.5, 10, 11, 12, 13, 14, 15, 16, 17, 18, 19, 20, 21, 22, 23 din 24 de ore.

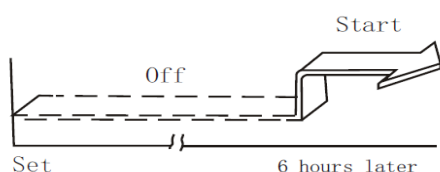


Figura 7

### Exemplu de setare a TIMER-ului

Funcția TIMER ON este utilă atunci când doriți să porniți automat aparatul înainte de a vă întoarce acasă. Aparatul de aer condiționat va porni automat să funcționeze la ora stabilită.

#### Exemplu:

Cum să porniți aparatul de aer condiționat peste 6 ore.

1. Apăsați tasta TIMER ON, ultima setare a timpului de pornire a funcționării și semnalul „h” vor apărea pe zona de afișare.
2. Apăsați tasta TIMER ON pentru a afișa „6:0h” pe ecran.
3. Așteptați timp de 3 secunde și afișajul digital va arăta temperatura din nou. Indicatorul TIMER ON rămâne pe această funcție și este activat.

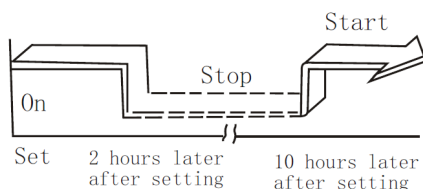


Figura 8

### Exemplu de setări combinate ale TIMER-ului

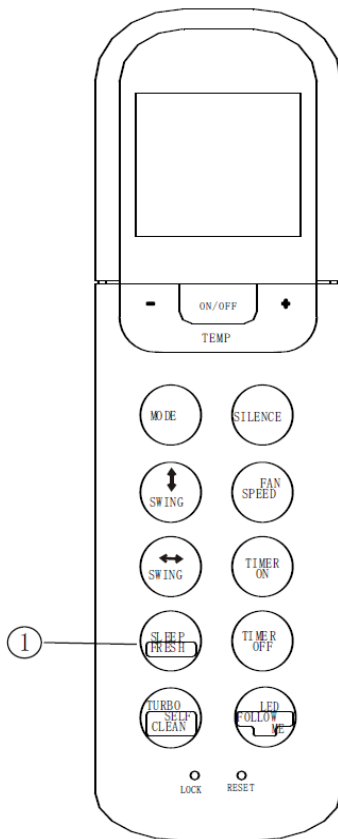
#### Exemplu:

Pentru a opri instalația de aer condiționat în 2 ore și a o reporni în 10 de ore.

1. Apăsați tasta TIMER OFF.
2. Apăsați tasta TIMER OFF din nou și setați „2:0h”.
3. Apăsați tasta TIMER ON.
4. Apăsați tasta TIMER ON din nou și setați „10:0h”.
5. Așteptați timp de 3 secunde și afișajul digital va arăta din nou temperatura. Indicatorul TIMER OFF rămâne pe această funcție și este activat.

**NOTĂ**

Timpul setat este relativ. Acest lucru înseamnă că trebuie să setați un timp cu întârziere.



### SLEEP / FRESH (opțional):

Apăsați scurt pe această tastă pentru a activa/dezactiva funcția SLEEP. O apăsare de două secunde a acestei taste activează/dezactivează funcția FRESH.

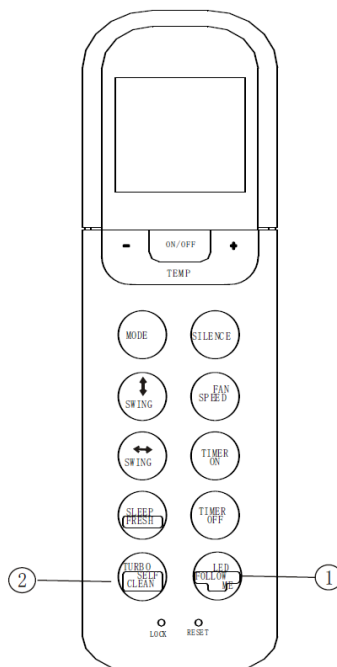
Funcția SLEEP permite creșterea automată a temperaturii (de răcire) sau scăderea automată a temperaturii (de încălzire) cu 1°C pe oră, pentru primele 2 ore și menținerea acestei temperaturi timp de 5 ore. După 7 ore, funcționarea aparatului se va opri.

#### NOTĂ

Funcția SLEEP este disponibilă numai în modul COOLING, HEATING și AUTO.

Când funcția FRESH este activată, ionizatorul / colectorul de praf cu plasmă (în funcție de model) este alimentat și va ajuta la eliminarea impurităților și polenului.

Figura 9



### LED / FOLLOW ME (opțional)

Apăsați scurt pe această tastă pentru a activa/dezactiva funcția LED. O apăsare de două secunde a acestei taste activează/dezactivează funcția FOLLOW ME.

Atunci când funcția FOLLOW ME este activată, afișajul telecomenzii prezintă temperatura reală din încăperea. Telecomanda va transmite acest semnal la unitatea interioară la fiecare 3 minute, până când veți apăsa tasta FOLLOW ME din nou.

#### NOTĂ



Funcția FOLLOW ME nu este disponibilă în modul DRY și FAN.

Schimbarea modului de operare sau oprirea aparatului dezactivează funcția FOLLOW ME.

Figura 10

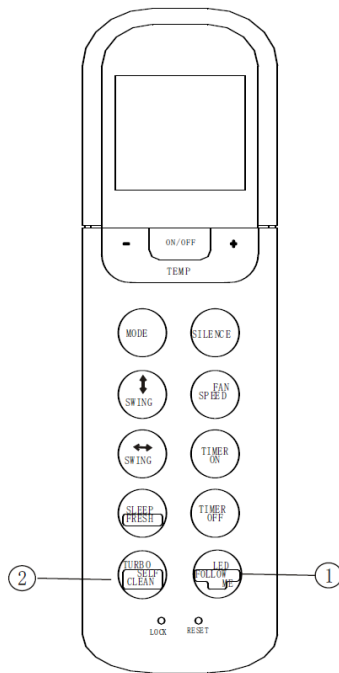


Figura 11

### TURBO / SELF CLEAN (opțional)

Apăsați scurt pe această tastă pentru a activa/dezactiva funcția TURBO. O apăsare de două secunde a acestei taste activează/dezactivează funcția SELF CLEAN.

Funcția TURBO permite unității să ajungă la temperatura presetată în cel mai scurt timp.

În modul SELF CLEAN, aparatul de aer condiționat se va curăța în mod automat și va usca vaporizatorul și-l va păstra curat pentru următoarea operațiune.

### 🔑 Inserarea / înlocuirea bateriilor

În telecomandă sunt două baterii alcaline AAA uscate (LR03x2).

1. Apăsați capacul bateriilor, scoateți-l, introduceți bateriile în conformitate cu semnele + / - și puneți înapoi capacul de plastic.
2. Înlocuiți bateriile uzate în aceeași ordine.

### ⚠️ NOTĂ

6. La înlocuirea bateriilor, nu folosiți două baterii de tipuri diferite. Acest lucru poate afecta performanțele telecomenzii.
7. Dacă aveți de gând să nu utilizați telecomanda pentru o perioadă mai lungă de timp, scoateți bateriile. În caz contrar, scurgerile de la baterii pot deteriora telecomanda.
8. Speranța medie de viață a bateriilor este de 6 luni, în cazul unei utilizări normale.
9. Înlocuiți bateriile dacă nu auziți semnalul sonor „beep” produs de unitatea interioară atunci când apăsați tastele telecomenzii.
10. Aruncați bateriile uzate într-un container special.

